

SONNENKRAFT®



D Handbuch

BG РЪКОВОДСТВО

I Manuale

F Manuel

E Manual

SKSC2

БЪДЕЩЕТО НА ЕНЕРГИЯТА

www.sonnenkraft.com

Съвети за сигурност:

Моля, прочетете внимателно ръководството за монтаж и инсталация преди да пускате контролера в експлоатация. По този начин могат да бъдат избегнати повреди в системата. Обърнете, също така, и внимание, че инсталацията трябва да бъде адаптирана към условията, осигурени от клиента. Инсталацията и работата трябва да бъдат осъществявани съгласно одобрените технически разпоредби. Правилата за предотвратяване на инциденти трябва да се спазват. Неправилната употреба, както и неправилните промени при инсталиране и изграждане, могат да доведат до изключване на всякаква надеждност. Следните технически норми непременно трябва да бъдат спазвани:

DIN 4757, част 1

Соларни отоплителни инсталации с вода и водни смеси като топлопредаваща среда; Стандарти за правила за безопасност

DIN 4757, част 2

Соларни отоплителни инсталации с органични топлопредаващи среди; Стандарти за правила за безопасност

DIN 4757, част 3

Соларни отоплителни инсталации; соларни панели; термини; правила за безопасност: проверка на температурата на изключване

DIN 4757, част 4

Соларни термални инсталации; соларни панели; определяне степен на ефективност, топлинен капацитет и пад на налягане.

Освен това понастояще са разработени и CE – стандарти:

PrEN 12975-1

Термални соларни инсталации и техните компоненти; колектори, част 1: общи стандарти

PrEN 12975-2

Термални соларни инсталации и техните компоненти; колектори, част 2: методи за изпитване

PrEN 12976-1

Термални соларни инсталации и техните компоненти; стандартни инсталации, част 1: общи стандарти

PrEN 12976-2

Термални соларни инсталации и техните компоненти; стандартни инсталации, част 2: методи за изпитване

PrEN 12977-1

Термални соларни инсталации и техните компоненти; специфични за потребителя стандартни инсталации, част 1: общи стандарти

PrEN 12977-2

Термални соларни инсталации и техните компоненти; специфични за потребителя стандартни инсталации, част 2: методи за изпитване

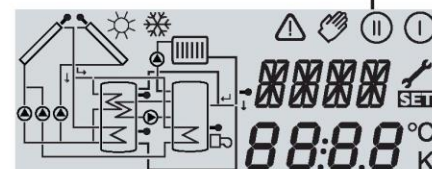
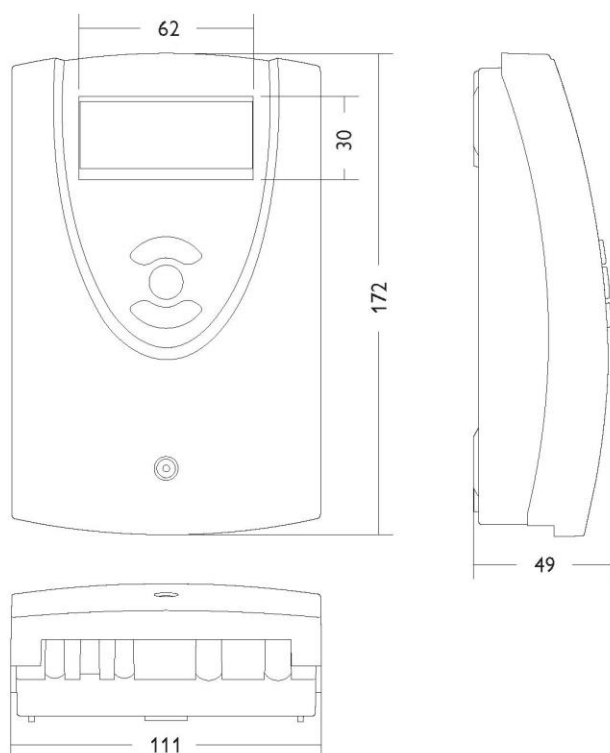
PrEN 12977-3

Термални соларни инсталации и техните компоненти; специфични за потребителя стандартни инсталации, част 3: тест за ефективност на резервоар за гореща вода

Съдържание	Страница
Устройства за сигурност	2
Технически данни и преглед на функциите	3
1. Инсталиране	4
1.1 Монтаж	4
1.2 Електрически връзки	4
1.3 Типове сензори	5
1.4 Разположение на клемите	6
1.4.1 Стандартна соларна система	6
1.4.2 Соларна система и топлообмен	6
1.4.3 Соларна система и вторично загряване	7
1.4.4 Соларна система и захранване на хранилището на слоеве	7
1.4.5 Соларна система с 2 хранилища и вентилна логика	8
1.4.6 Соларна система с 2 хранилища и помпена логика	8
1.4.7 Соларна система за 2 колектора	9
1.4.8 Соларна система с вторично загряване чрез котел на твърдо гориво	9
1.4.9 Соларна система с обратно повишаване на отоплителния кръг.....	10
2. Работа и функции	10
2.1 Бутони за регулиране	10
2.2 Екран за наблюдение на системата	11
2.2.1 Индикация на каналите	11
2.2.2 Лента с инструменти	11
2.2.3 Системен екран	12
2.3 Мигащи кодове	12
2.3.1 Мигащи кодове на системен екран	12
3. Пускане в експлоатация	13
4. Параметри на контролера и канали за индикация	14
4.1 Преглед на каналите	14
4.1.1-6 Канали за индикация	16
4.1.7-21 Канали за регулиране	17
5. Съвети за локализиране на повреди	23
6. Аксесоари/ Резервни части	26

Универсален контролер за соларни и отоплителни системи

- Екран за наблюдение на системата
- До 4 температурни сензора Pt1000
- 2 полупроводникови релета за контрол скоростта на помпата
- 9 избираеми основни системи
- Балансиране на топлината
- Контрол на функциите
- Потребителски ориентирана работа чрез улеснено управление
- Кожух с отличителен дизайн и компактни размери, лесен за монтаж



Технически данни

Кожух:

Пластмасов, PC-ABS и PMMA

Тип защита: IP 20 / DIN 40050

Температура на околната среда: 0 ... 40 °C

Размери: 173 x 110 x 47 mm

Монтаж: стенов монтаж, с възможност за монтаж в панел

Екран: Системен екран за визуализация състоянието на системата, 16-сегментен екран, 7-сегментен екран, 8 символа за състояние на системата

Управление: чрез 3 бутона на предния панел на кожуха

Функции: Контролер по температурна разлика с опционални допълнителни системни функции. Контрол на функциите според инструкциите на BAW, брояч на работните часове за соларната помпа, специална функция на тръбния колектор, контрол скоростта на помпата и баланс на количеството топлина.

Входове: за 4 температурни сензора Pt1000

Изходи: 2 полупроводникови релета

Захранване: 210 ... 250 V~, 50 ... 60 Hz

Общо захранване: 4 (2) A 250 V~

Режим на работа: Тур 1.у

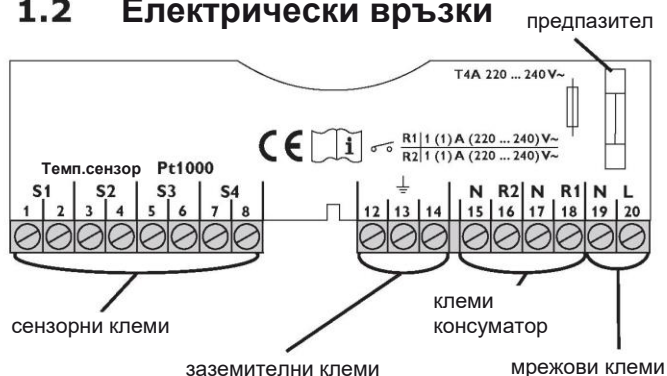
Изключвателна способност за реле: полупроводниково реле: 1,6 (1) A 250 V~

1. Инсталиране

1.1 Монтаж



1.2 Електрически връзки



Моля обърнете внимание:

Релетата за контрол скоростта на помпата са полупроводникови – те се нуждаят от 20 W минимален товар (консумация на мощност от консуматор) за безаварийна работа. Ако са свързани спомагателни релета, моторни вентили и т.н., кондензатора, който е включен в монтажа комплект, трябва да бъде свързан паралелно на съответния релеен изход. Внимание: за свързване на спомагателни релета или вентили, минималната скорост на помпата трябва да бъде настроена на 100 %.



Опасно напрежение при контакт!



Електростатичния разряд може да доведе до повреди на електронните компоненти!



Внимание!

Изключете захранването преди да отворите капака.

Устройството трябва да бъде монтирано само на закрито. То не е подходящо за монтаж в опасни среди и не трябва да бъде изложено на въздействието на електромагнитно поле. Контролерът трябва да бъде допълнително защитен с междина от най-малко 3 mm за всички полюси или с междина съгласно валидните инсталационни разпоредби, например автоматични прекъсвачи, стояеми предпазители и други. Моля, обърнете внимание на разделянето при полагането на кабелните линии и инсталирането на АС захранването.

1. Отвийте винтовете на капака и го отстранете от кожата.
2. Маркирайте горната точка на закрепване върху основата и сглобете приложените винт и щифт.
3. Окачете кожата в горната точка на закрепване и маркирайте горната точка на закрепване върху основата (отвор на разстояние 130 mm), след това поставете долния щифт.
4. Закрепете кожата върху основата.

Захранването на контролера трябва да бъде осъществено чрез външен силов прекъсвач (последна стъпка на инсталацията!), а напрежението на линията трябва да бъде 210 ... 250 V (50...60 Hz). Гъвкавите линии се прикрепят към кожата чрез включените компенсатори на опъването и винтове.

Контролерът е оборудван с 2 стандартни релета, към които могат да бъдат свързани **консуматори** например помпи, вентили и т.н.:

- Реле 1
 - 18 = проводник R1
 - 17 = неутрален проводник N
 - 13 = заземителна клема (⊕)
- Реле 2
 - 16 = проводник R2
 - 15 = неутрален проводник N
 - 14 = заземителна клема (⊕)

Температурните сензори (S1 до S4) следва да бъдат свързани към следните клеми, независимо от поляритета:

- 1 / 2 = Сензор 1 (например Сензор колектор 1)
- 3 / 4 = Сензор 2 (например Сензор хранилище1)
- 5 / 6 = Сензор 3 (например Сензор колектор 2)
- 7 / 8 = Сензор 4 (например Сензор хранилище 2)

Захранването се свързва към клемите:

- 19 = неутрален проводник N
- 20 = проводник L
- 12 = заземителна клема

1.3 Типове сензори

За контролера са използвани високо прецизни платинени сензори, тип PT1000.

Организацията на сензорите е от голямо значение за общата ефективност на регулатора. Температурата на колектора следва да бъде измервана в средната част на колектора. В хранилища с вграден топлообменник, сензора трябва да бъде директно монтиран в средната част на топлообменника. Когато се използват външни топлообменници, сензорът трябва да бъде закрепен към дъното на хранилището. Сензорите от типове **SKSPT1000KL** и **SKSPT1000S** имат еднакви електрически характеристики и са достъпни в еднакви модели, те се различават само по свързващия кабел:

SKSPT1000KL: 1.5 m силиконов кабел, устойчив на климатични и температурни условия, за температури между -50 °C ... +180 °C, използван най-често за колектори.



SKSPT1000KL : колекторен сензор
SKSPT1000S : сравнителен сензор
(сензор хранилище)

SKSPT1000S: 2.5 m PVC кабел за температури между -5 °C ... +80 °C, използван най-често за хранилища.

За вакуумни колектори трябва да бъдат използвани сензори SKSPT1000V!

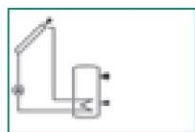
Уверете се, че всички електротехнически работи се осъществяват в съгласно съответните местни и IEE – разпоредби. Сензорните кабели са под ниско напрежение и не трябва да се полагат заедно с кабели под напрежения по-високи от 50 V. Когато се използват по-дълги кабели или кабелни проводници, моля, използвайте екранирани кабели. Сензорните кабели могат да бъдат удължени до 100 m, но напречното сечение трябва да бъде 1.5 mm² (или 0.75 mm² за кабел с дължина 50 m); екранираните кабели следва да бъдат предпочитани за използване. Сензорите не трябва да бъдат в директен контакт с вода, моля, винаги използвайте потопяеми ръкави.

Забележка:

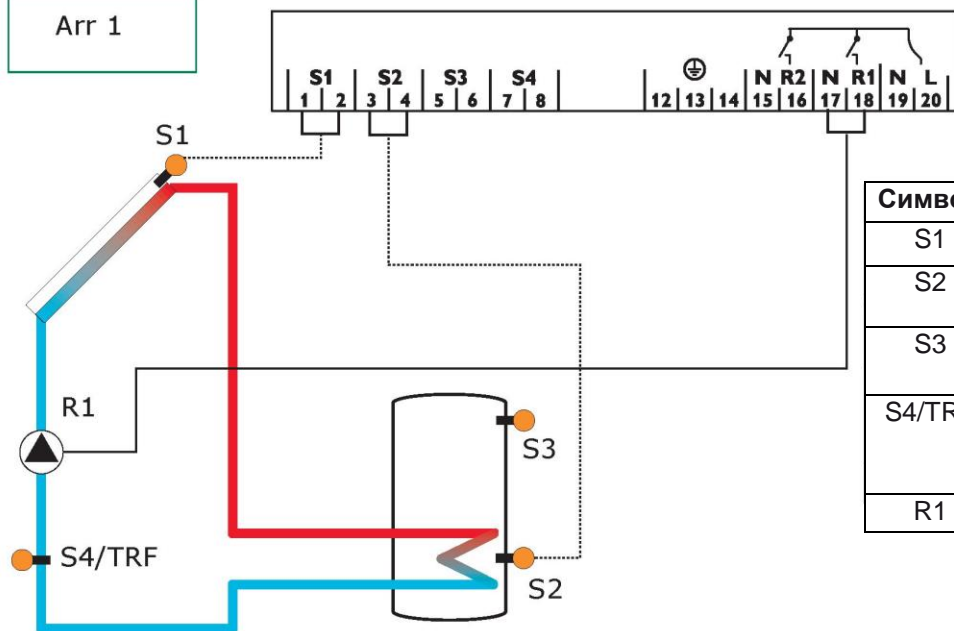
За да се избегнат повреди по колектора от свръх напрежение (например електрическа дъга), горещо препоръчваме да се използва максимално напреженова защита **SKSRÜS**.

1.4 Разположение на клемите

1.4.1 Разположение на клемите за система 1



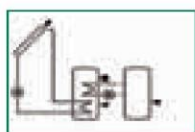
Arr 1



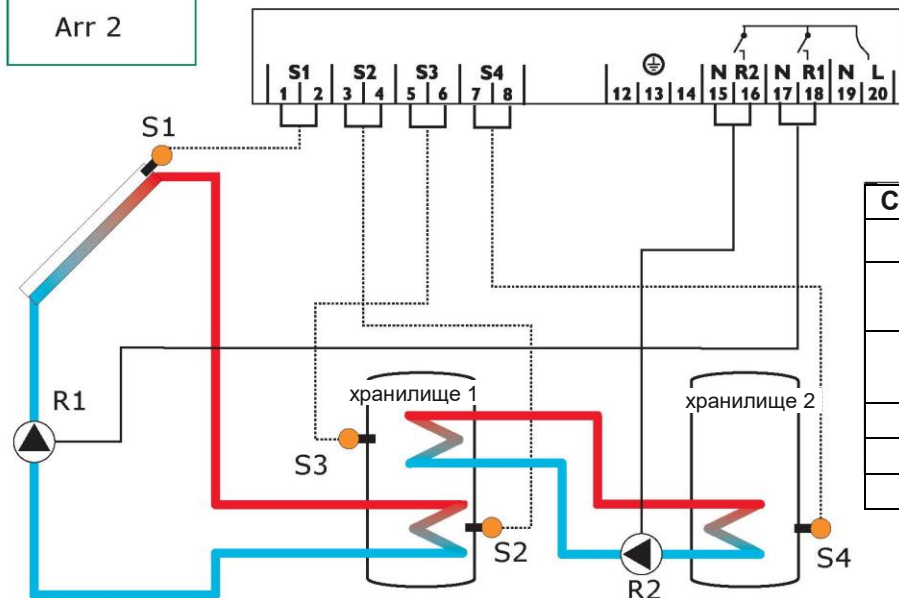
Стандартна соларна система с 1 хранилище, 1 помпа и 3 сензора. Сензор S4/TRF може да бъде използван като опция за баланс на количеството топлина.

Символ	Спецификация
S1	Колекторен сензор
S2	Сензор хранилище ниска точка
S3	Сензор хранилище горна точка (опция)
S4/TRF	Сензор измерване на количество топлина (опция)
R1	Соларна помпа

1.4.2 Разположение на клемите за система 2



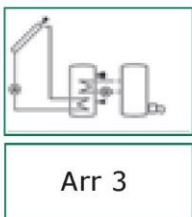
Arr 2



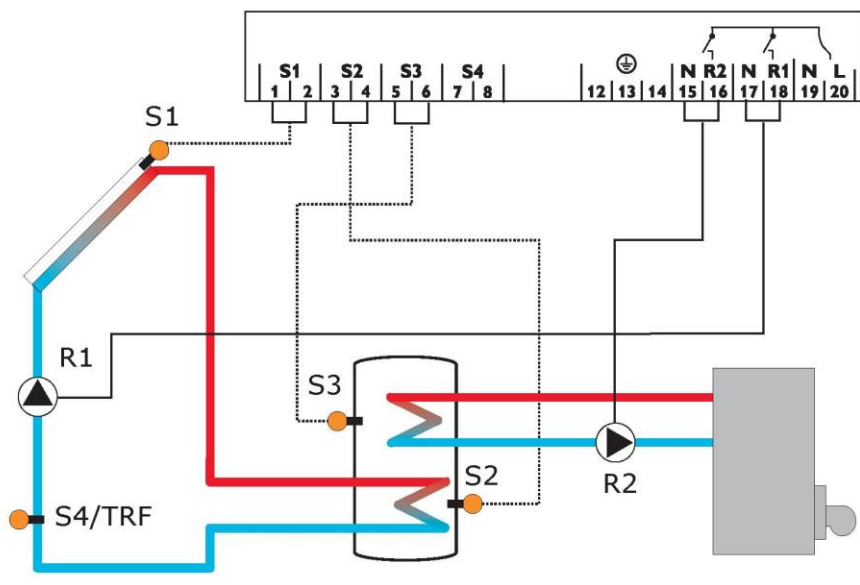
Соларна система и топлообменник на съществуващо хранилище с 2 хранилища, 4 сензора и 2 помпи.

Символ	Спецификация
S1	Сензор колектор
S2	Сензор хранилище ниска точка
S3	Сензор хранилище горна точка
S4	Сензор хранилище 2
R1	Соларна помпа
R2	Помпа топлообменник

1.4.3 Разположение на клемите за система 3

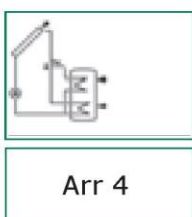


Соларна система с вторично загряване с 1 хранилище, 3 сензора и 2 помпи (за соларно загряване и вторично загряване). Сензорът S4/TRF може да бъде използван като опция за баланс на количеството топлина.

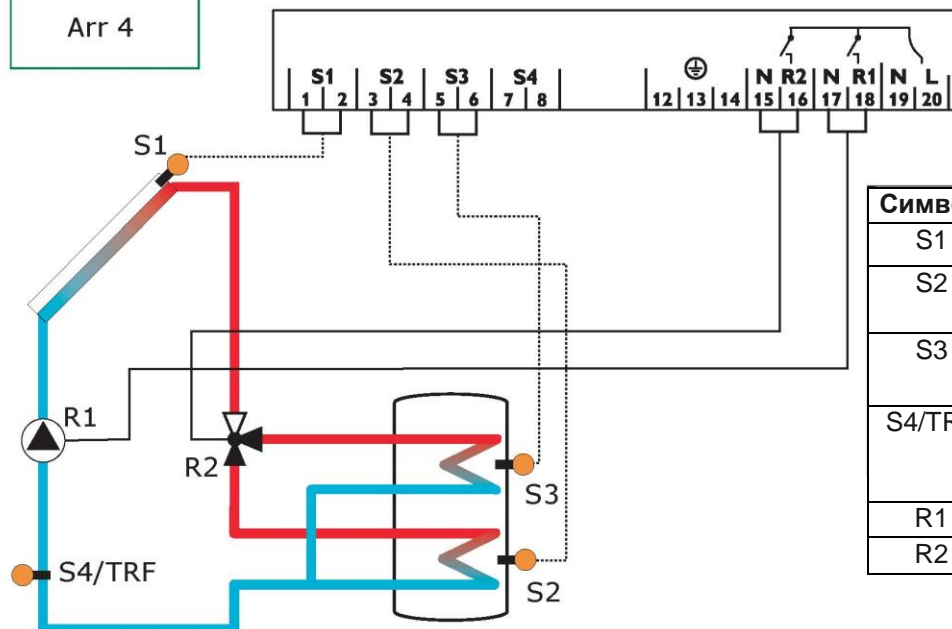


Символ	Спецификация
S1	Сензор колектор
S2	Сензор хранилище ниска точка
S3	Сензор хранилище горна точка
S4/TRF	Сензор за баланс на количеството топлина (опция)
R1	соларна помпа
R2	помпа топлообменник

1.4.4 Разположение на клемите за система 4

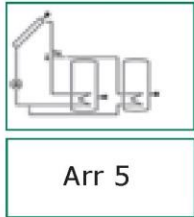


Соларна система и зареждане на хранилище на слоеве с 1 хранилище, 3 сензора, 1 соларна помпа и 1 3-пътен вентил за зареждане на хранилището на слоеве. Сензорът S4/TRF може да бъде използван като опция за баланс на количеството топлина.

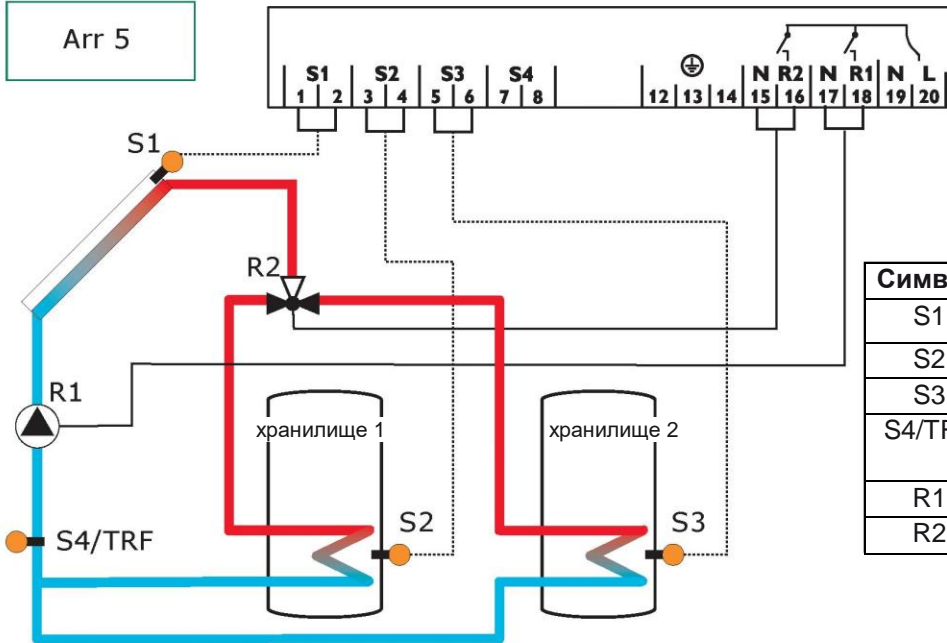


Символ	Спецификация
S1	Сензор колектор
S2	Сензор хранилище ниска точка
S3	Сензор хранилище горна точка
S4/TRF	Сензор за баланс на количеството топлина (опция)
R1	соларна помпа
R2	3-пътен вентил

1.4.5 Разположение на клемите за система 5

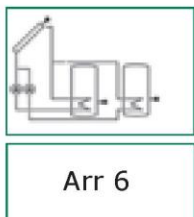


Соларна система с 2 хранилища с вентилна логика с 2 хранилища, 3 сензора, 1 соларна помпа и 1 3-пътен вентил. Сензорът S4/TRF може да бъде използван като опция за баланс на количеството топлина.

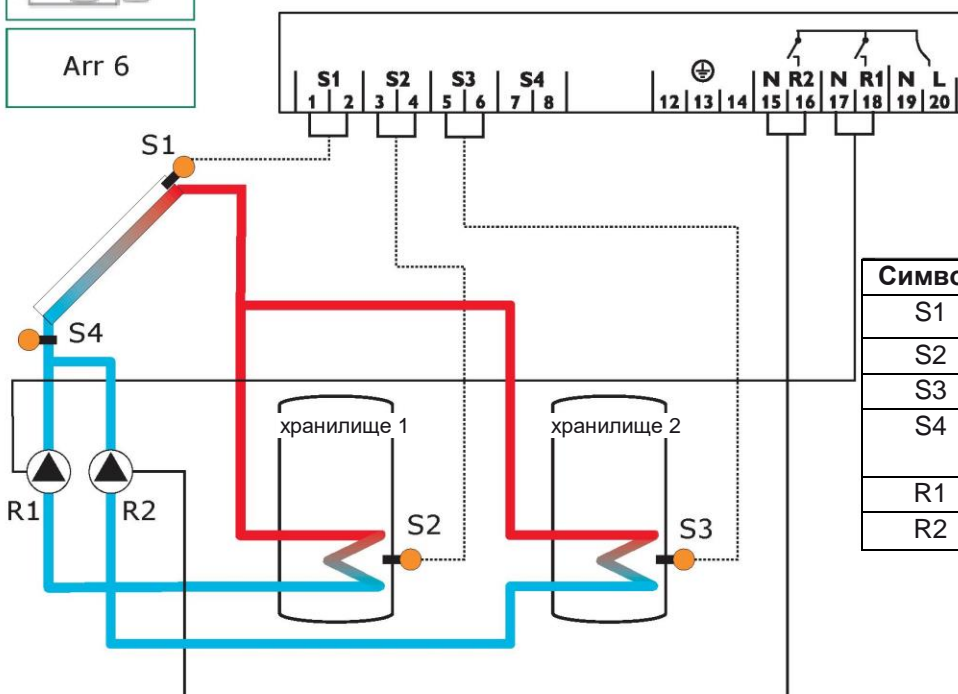


Символ	Спецификация
S1	Сензор колектор
S2	Сензор хранилище 1
S3	Сензор хранилище 2
S4/TRF	Сензор за баланс на количеството топлина
R1	соларна помпа
R2	3-пътен вентил

1.4.6 Разположение на клемите за система 6



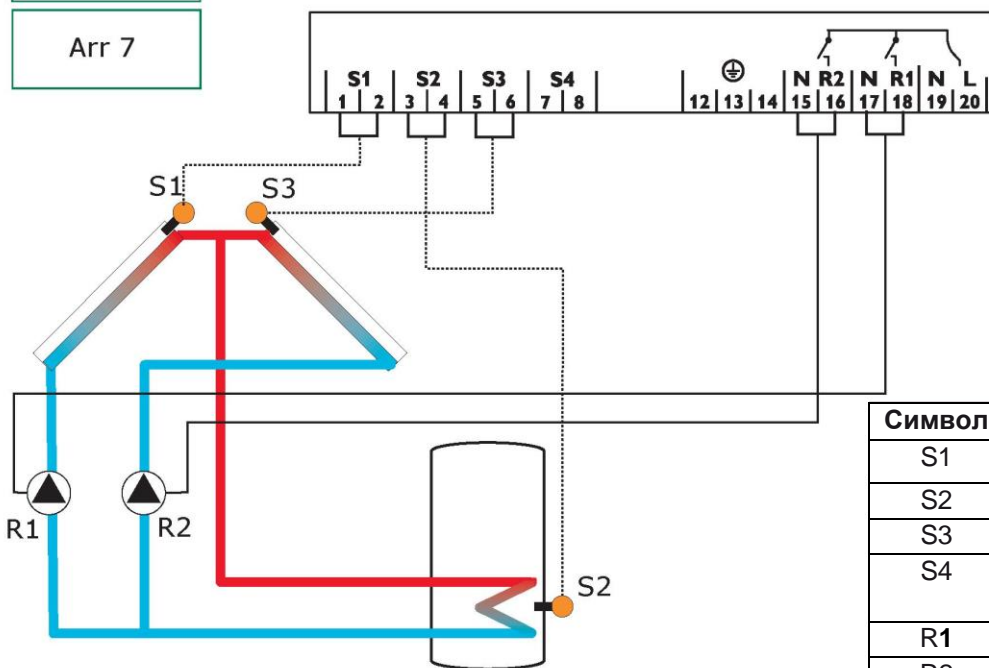
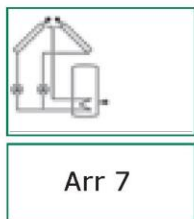
Соларна система с 2 хранилища с помпена логика с 2 хранилища, 3 сензора и 2 соларни помпи.



Символ	Спецификация
S1	Сензор колектор
S2	Сензор хранилище 1
S3	Сензор хранилище 2
S4	Измервателен сензор (опция)
R1	соларна помпа 1
R2	соларна помпа 2

1.4.7 Разположение на клемите за система 7

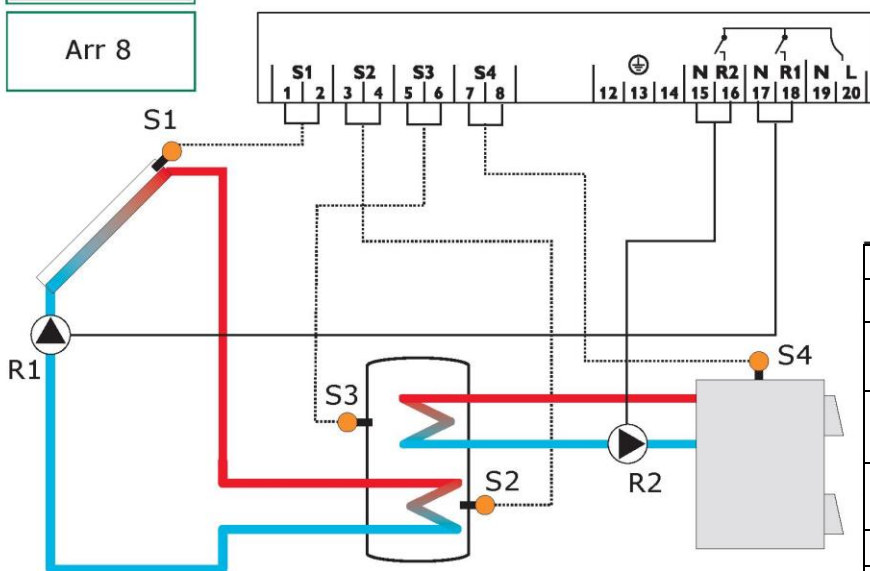
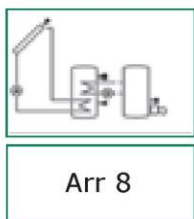
Соларна система с колектори изток – запад, 1 хранилище, 3 сензора и 2 соларни помпи.



Символ	Спецификация
S1	Сензор колектор 1
S2	Сензор хранилище
S3	Сензор колектор 2
S4	Измервателен сензор (опция)
R1	колектор соларна помпа 1
R2	колектор соларна помпа 2

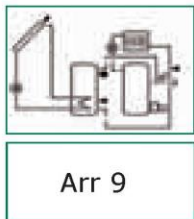
1.4.8 Разположение на клемите за система 8

Соларна система с вторично загряване чрез котел на твърдо гориво с 1 хранилище, 4 сензора, 1 соларна помпа и 1 помпа за вторично загряване.

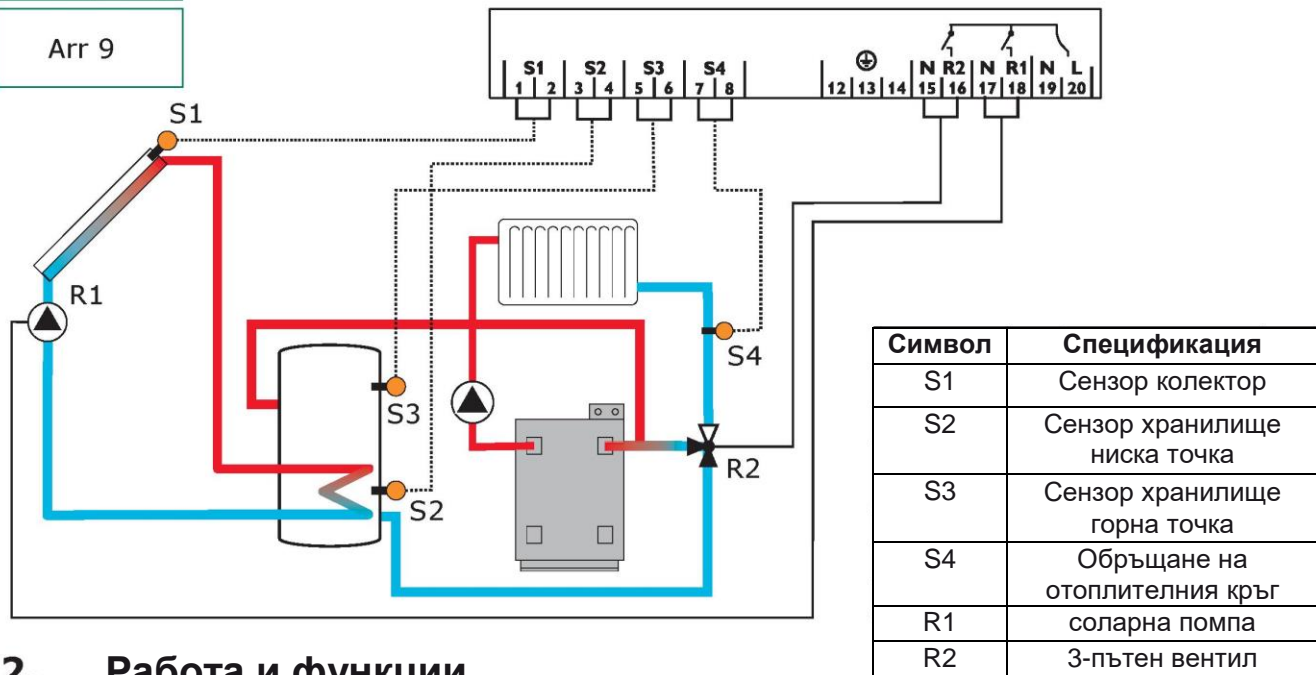


Символ	Спецификация
S1	Сензор колектор
S2	Сензор хранилище ниска точка
S3	Сензор хранилище горна точка
S4	Сензор за котел на твърдо гориво
R1	соларна помпа
R2	Помпа за котел на твърдо гориво

1.4.9 Разположение на клемите за система 9



Соларна система и обратно повишаване на отоплителния кръг с 1 хранилище, 4 сензора, 1 соларна помпа и 1 3-пътен вентил за обратно повишаване на отоплителния кръг.



2. Работа и функции

2.1 Бутони за регулиране



Първо трябва да се извърши свързване към захранване. Контролерът преминава през фаза инициализиране. След инициализация контролерът е в режим автоматична работа (заводски настройки). Предварително настроената схема на системата е Arr 1.

Сега контролерът е готов за работа и би трябвало да позволява оптимална работа на соларната система чрез установените заводски настройки.

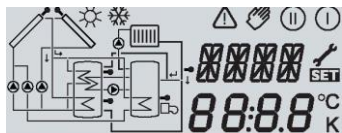
Контролерът се управлява чрез 3 бутона, разположени под екрана.

Бутон 1 се използва за преминаване напред през индекс меню или за увеличаване на регулираните стойности. Бутон 2 се използва за съответните противоположни функции.

За да достигнете до настройките (каналы за регулиране), достигнете до последния канал за индикация и след това задръжте бутон 1 натиснат за около 2 секунди. Ако **стойността на настройката** е изобразена на екран, означението е **SET** (настроена). В този случай можете да натиснете бутон „Set“ (3), за да преминете в режим въвеждане.

- Изберете канал чрез бутони 1 и 2
- Натиснете за кратко бутон 3, така че надписа „set“ да започне да мига
- Регулирайте стойността чрез бутони 1 и 2
- Натиснете за кратко бутон 3, така че надписа „set“ да се появи постоянно на екран
- Сега избраната стойност е запазена.

2.2 Екран за наблюдение на системата



Общ екран за наблюдение

Екранът за наблюдение на системата се състои от 3 блока: **индикация на канала, лента с инструменти и системен екран** (схема на действителната система).

2.2.1 Индикация на канала



Само индикация на канала

Индикацията на канала се състои от две ленти. Горната лента е 16 – сегментна буквена индикация, където се показват най-често имената на каналите/ елементите на менюто. Долната лента е 7 – сегментна индикация, показваща стойностите на канала и регулирания параметър. Температурите и температурните разлики се изобразяват в *t или K.

2.2.2 Лента с инструменти

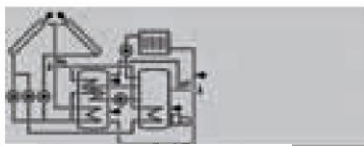


Само лента с инструменти

Допълнителните символи на **лентата с инструменти** означават текущото състояние на системата.

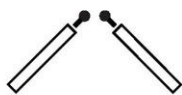
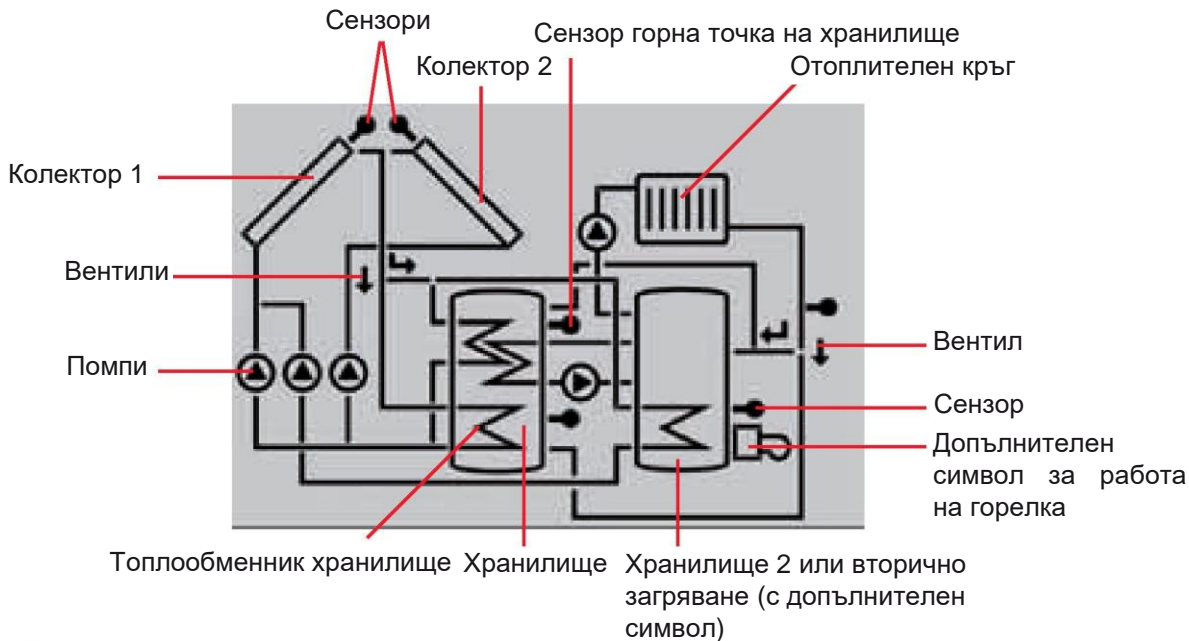
Символ	стандартен	мигащ
	реле 1 активно	
	реле 2 активно	
	максимална граница на хранилището е активна / надвишена е максималната температура на хранилището	активна функция на охлаждане на колектора активна функция повторно охлаждане
	активна опция функция против замръзване	активна минимална граница на колектора активна функция против замръзване
		активно изключване на колектора от защита или активно затваряне на хранилище от защита
		сензорен дефект
		Активно ръчно управление
		Канал за регулиране е променен SET-режим

2.2.3 Системен екран

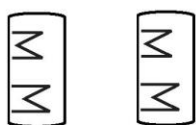


Само системен екран

Системен екран (действителна схема на системата) показва схемите избрани на контролера. Състои се от няколко символа на системни компоненти, които са – в зависимост от текущото състояние на системата – мигащи, постоянни или скрити.



Колектори
С колекторен сензор



Хранилище 1 и 2 с
топлообменник



Посоката на потока или текущия капацитет на прекъсване винаги са изобразявани.



Температурен сензор



Отоплителен кръг



Помпа



Вторично загряване
Със символ за горелка

2.3 Мигащи кодове

2.3.1 Мигащи кодове на системния екран

- Помпите мигат по време на фаза стартиране.
- Сензорите мигат ако е избран съответния сензорен индикационен канал.
- Сензорите мигат бързо в случай на сензорен дефект.
- Символът на горелката мига ако е активирано вторично загряване.

3. Пускане в експлоатация

Преди пускане в експлоатация трябва предварително да определите езика и схемата на системата!

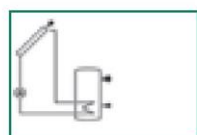


1. АС захранването трябва да бъде активирано. Контролерът преминава фаза на инициализиране. След завършване на инициализацията, контролерът е в режим на автоматична работа със заводски настройки. Предварително настроената схема на системата е Arr 1.

2. - изберете Arr

- преминете в режим SET
- изберете схема на системата чрез характеристиките Arr
- настройката е запазена чрез натискане на бутон SET

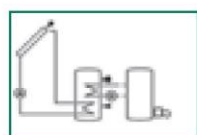
Сега контролера е готов за работа и следва да позволява оптимална работа на соларната система чрез направените заводски настройки.



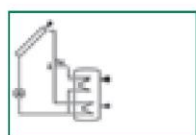
Arr 1



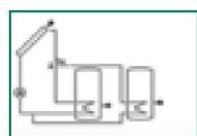
Arr 2



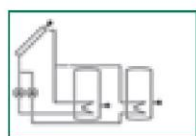
Arr 3



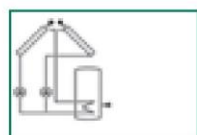
Arr 4



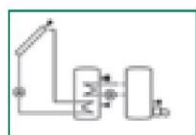
Arr 5



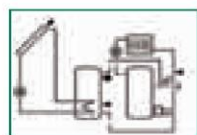
Arr 6



Arr 7



Arr 8



Arr 9

Преглед на системата:

Arr 1: стандартна соларна система

Arr 2: соларна система с топлообменник

Arr 3: соларна система с вторично загряване

Arr 4: соларна система със захранване на хранилището на слоеве

Arr 5: соларна система с 2 хранилища с вентилна логика

Arr 6: соларна система с 2 хранилища с помпена логика

Arr 7: соларна система с 2 колектора и 1 хранилище

Arr 8: соларна система с вторично загряване чрез котел на твърдо гориво

Arr 9: соларна система с обратно повишаване на отоплителния кръг

4. Параметри на контролера и индикация на каналите

4.1 Преглед на каналите

Легенда:

X

Съответният канал е достъпен.

X*

Съответният канал е достъпен ако е активирана подходящата опция.

Моля, обърнете внимание:

S3 and S4 are only indicated in case of sensors connected.

①

Съответният канал е достъпен само ако е **активирана** опция измерване на количество топлина (ОНQM).

②

Съответният канал е достъпен само ако е **деактивирана** опция измерване на количество топлина (ОНQM).

MEDT

Канал съдържание антифриз (MED%) се показва само ако **водата или вакуумния антифриз FSV (MEDT 0 или 3) не са използвани като антифриз.**

Канал	Arr									Спецификация	Страница
	1	2	3	4	5	6	7	8	9		
COL	x	x	x	x	x	x		x	x	Температурен колектор (1)	16
COL1							x			Температурен колектор 1	16
COL2							x			Температурен колектор 2	16
TST	x						x			Температура на хранилището 1	16
TSTL			x	x				x	x	Температура на хранилището (1) долна точка	16
TST1		x			x	x				Температура на хранилището 1 долна точка	16
TSTU		x	x	x				x	x	Температура на хранилището (1) горна точка	16
TST2		x			x	x				Температура на хранилището 2 долна точка	16
TFSB								x		Температура на котела на твърдо гориво	16
TRET									x	Температура на отоплителен кръг	16
S3	x									Температурен сензор 3	16
TRF	⊙		⊙	⊙	⊙					Температурен обратен сензор	16
S4	⊙		⊙	⊙	⊙					Температурен сензор 4	16
n %	x			x	x				x	Реле скорост на помпата (1)	16
n1 %		x	x			x	x	x		Реле скорост на помпата 1	16
n2 %		x				x	x	x		Реле скорост на помпата 2	16
hP	x			x	x				x	Реле работни часове (1)	17
h P1		x	x			x	x	x		Реле работни часове 1	17
h P2		x	x			x	x	x		Реле работни часове 2	17
kWh	⊙		⊙	⊙	⊙					Количество топлина kWh	17
MWh	⊙		⊙	⊙	⊙					Количество топлина MWh	17
Arr	1-9									Система	
DT O	x	x	x				x	x	x	Температурна разлика на включване (1)	18
DT1O				x	x	x				Температурна разлика на включване 1	18
DT F	x	x	x				x	x	x	Температурна разлика на изключване (1)	18
DT S	x	x	x				x	x	x	Номинална температурна разлика (1)	18
RIS	x	x	x				x	x	x	Увеличаване (1)	18
DT1F				x	x	x				Температурна разлика на изключване (1)	18
DT1S				x	x	x				Номинална температурна разлика 1	18
RIS1				x	x	x				Увеличаване 1	18
S MX	x	x	x				x	x	x	Максимална температура на хранилището (1)	18
S1 MX				x	x	x				Максимална температура на хранилището 1	18
DT2O				x	x	x				Температурна разлика на включване 2	18
DT2F				x	x	x				Температурна разлика на изключване 2	18
DT2S				x	x	x				Номинална температурна разлика 2	18
RIS2				x	x	x				Увеличаване 2	18
S2MX				x	x	x				Максимална температура на хранилището 2	18
EM	x	x	x	x	x	x		x	x	Аварийна температура на колектор (1)	19
EM1							x			Аварийна температура на колектор 1	19

Канал	Арг									Спецификация	Страница
	1	2	3	4	5	6	7	8	9		
OCX	x	x	x	x	x	x		x	x	опция колектор охлаждащ колектор 1	19
OCX1							x			опция колектор охлаждащ колектор 1	19
CMX	x*	x*	x*	x*	x*	x*		x*	x*	максимална температура на колектор 1	19
CMX1							x*			максимална температура на колектор 1	19
OCN	x	x	x	x	x	x		x	x	опция минимална граница на колектор1	19
OCN1							x			опция минимална граница на колектор1	19
CMN	x*	x*	x*	x*	x*	x*		x*	x*	минимална температура на колектор 1	19
CMN1							x*			минимална температура на колектор 1	19
OCF	x	x	x	x	x	x		x	x	опция антифризен колектор 1	20
OCF1							x			опция антифризен колектор 1	20
CFR	x*	x*	x*	x*	x*	x*		x*	x*	температура антифризен колектор 1	20
CFR1							x*			температура антифризен колектор 1	20
EM2							x			аварийна температура на колектор 2	19
OCX2							x			опция колектор охлаждащ колектор 2	19
CMX2							x*			максимална температура на колектор 2	19
OCN2							x			опция минимална граница на колектор 2	19
CMN2							x*			минимална температура на колектор 2	19
OCF2							x			опция антифризен колектор 2	19
CFR2							x*			температура антифризен колектор 2	19
PRIO				x	x	x				приоритет	20
ISP				x	x	x				Време на спиране	20
IRUN				x	x	x				Време на циркуляция	20
OREC	x	x	x	x	x	x	x	x	x	Опция повторно охлаждане	21
O TC	x	x	x	x	x	x	x	x	x	Опция тръбен колектор	21
DT30		x						x	x	Температурна разлика на включване 3	18
DT3F		x						x	x	Температурна разлика на изключване 3	18
DT3S		x						x		Номинална температура DT3	18
RIS3		x						x		Увеличаване DT3	18
MX30		x						x		праг на вкл. по максимална температура	18
MX3F		x						x		праг на изкл. по макс. температура	18
MN30		x						x		праг на вкл. по минимална температура	19
MN3F		x						x		праг на изкл. по минимална температура	19
AH O			x							температура на вкл. за термостат 1	22
AH F			x							температура на изкл. за термостат 1	22
OHQM	x		x	x	x					опция WMZ	17
FMAX	①		①	①	①					максимален поток	17
MEDT	①		①	①	①					тип антифриз	17
MED%	MEDT		MEDT	MEDT	MEDT					съдържание на антифриз	17
nMN	x			x	x				x	реле 1 минимална скорост на помпа	22
n1MN		x	x			x	x	x		реле 1 минимална скорост на помпа	22
n2MN		x				x	x	x		реле 2 минимална скорост на помпа	22
HND1	x	x	x	x	x	x	x	x	x	реле 1 ръчно управление	22
HND2	x	x	x	x	x	x	x	x	x	реле 2 ръчно управление	22
LANG	x	x	x	x	x	x	x	x	x	език	23
PROG					XX.XX					програма номер	
VERS					X.XX					версия номер	

4.1.1 Индикация на температурите на колектора

COL, COL1, COL2:

Обхват на екрана за температура на колектор: -40 ... +250 °C



Показва текущата температура на колектор.

- COL : температура на колектор (система с 1 колектор)
- COL1 : температура на колектор1
- COL2 : температура на колектор 2

4.1.2 Индикация на температурите на хранилището

TST, TSTL, TSTU, TST1, TST2:

Обхват на екрана за температура на хранилището: -40 ... +250 °C



Показва текущата температура на хранилището.

- TST : температура на хранилище (система с 1 хранилище)
- TSTL : температура на хранилище долна точка
- TSTU : температура на хранилище горна точка
- TST1 : температура на хранилище 1
- TST2 : температура на хранилище 2

4.1.3 Индикация на сензор 3 и сензор 4

S3, S4:

Обхват на екрана за температури на сензор: -40 ... +250 °C



Показва текущата температура на съответния допълнителен сензор (без контролна функция).

- S3 : температурен сензор 3
- S4 : температурен сензор 4

Моля, обърнете внимание:

S3 и S4 се изобразяват само ако сензорите са свързани.

4.1.4 Индикация на други температури

TFSB, TRET, TRF:

Обхват на екрана за други измервани температури: -40 ... +250 °C



Показва текущата температура на съответния сензор.

- TFSB: температура на котела за твърдо гориво
- TRE : температура на обратно повишаване на отоплението
- TRF : температура на обратния поток

4.1.5 Индикация на текущата скорост на помпата

n %, n1 %, n2 %:

Обхват на екрана за текущата скорост на помпата: 30 ... 100 %



Показва текущата скорост на съответната помпа.

- n % : текуща скорост на помпа (система с 1 помпа)
- n1 % : текуща скорост на помпа 1
- n2 % : текуща скорост на помпа 2

4.1.6 Брояч на работни часове

h P / h P1 / h P2:

Екранен канал брояч на работни часове



Броячът на работните часове добавя към работните часове на соларната система работните часове на съответното реле (h P / h P1 / h P2). Пълният брой часове е показан на екран.

Добавяните работни часове могат да бъдат нулирани. Веднага щом се избере един канал за работни часове, символа **SET** е постоянно изобразен на екран. Бутон SET (3) трябва да бъде натиснат за приблизително 2 секунди, за да влезете в режим RESET на брояча. Символът **SET** на екрана мига, а работните часове ще бъдат приравнени на 0, ако потвърдите чрез бутон SET в рамките на 5 секунди. За да завършите процедура RESET, трябва да бъде натиснат бутон **SET** за потвърждение.

За да отмените операция RESET, никакъв бутон не трябва да бъде натиснат в рамките на 5 секунди. Контролерът се връща автоматично в режим индикация.

Балансирането на количеството топлина е възможно за основни системи (Arr) 1, 3, 4 и 5 при свързан с дебитомер. За тази цел опция балансиране на количеството топлина в канал **OHQM** трябва да бъде активирана.

Обема на потока, отчитан на дебитомера (l/min) трябва да бъде настроен в канал **FMAX**. Типът и концентрацията на антифриза в топлопреносната среда са означени в канали **MEDT** и **MED%**.

4.1.7 Баланс на количество топлина

OHQM:

Баланс на количеството топлина

Обхват на регулиране:

OFF ... ON,

Заводски настройки: OFF

**FMAX:**

Обем на потока в l/min

Обхват на регулиране:

0 ... 20 на стъпки от 0.1

Заводски настройки: 6.0

**MEDT:**

Тип антифриз

Обхват на регулиране:

0 ... 3

Заводски настройки: 1



Моля, обърнете внимание: Канали **FMAX** и **MEDT** са достъпни само при активирана опция измерване на количество топлина (**OHQM**).

MED%:

Концентрация на антифриз в (Vol-) %.

MED% е ограничен от MEDT 0 и 3.

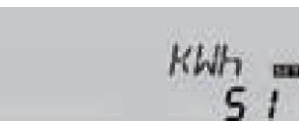
Обхват на регулиране: 20 ... 70

Заводски настройки: 45

**kWh/MWh:**

Количество топлина в kWh /MWh

Екранен канал



Моля, обърнете внимание: Канали kWh и MWh са достъпни само при активирана опция измерване на количество топлина (**OHQM**).

Тип на антифриза:

0 : вода

1 : пропилен гликол/ антифриз FS

2 : етилен гликол

3 : вакуумен антифриз FSV

Пренасяното количество топлина се измерва чрез индикация на обема на потока и сравнителния сензор за подавания поток S1 и обратния поток TRF. В индикацията на канал **kWh** са показани в kWh-частите, а в индикацията на канал **MWh** са показани в MWh-частите. Сумата от двата канала формира общата изходна топлина.

Добавеното количество топлина може да бъде нулирано. Веднага щом се избере един канал за количество топлина, символа **SET** е постоянно изобразен на екран. Бутон SET (3) трябва да бъде натиснат за приблизително 2 секунди, за да влезете в режим RESET на брояча. Символът **SET** на екрана мига, а работните часове ще бъдат приравнени на 0, ако потвърдите чрез бутон SET в рамките на 5 секунди. За да завършите процедура RESET, трябва да бъде натиснат бутон **SET** за потвърждение.

За да отмените операция RESET, никакъв бутон не трябва да бъде натиснат в рамките на 5 секунди. Контролерът се връща автоматично в режим индикация.

4.1.8 ΔT -regulation DT O / DT1O / DT2O / DT3O:

Температура на включване

Обхват на регулиране:

1.0 ... 20.0 K

Заводски настройки: 6.0



DT F / DT1F / DT2F / DT3F:

Температурна разлика на изключване

Обхват на регулиране:

0.5 ... 19.5 K

Заводски настройки: 4.0 K



Моля, обърнете внимание: Температурната разлика на включване DO трябва да бъде поне 0.5 K по-висока от температурната разлика на изключване DF.

DT S / DT1S / DT2S / DT3S:

Номинална

температурна разлика

Обхват на регулиране:

1.5 ... 30.0 K

Заводски настройки:

10.0 K



RIS / RIS1 / RIS2 / RIS3:

Увеличение

Обхват на регулиране:

1 ... 20 K

Заводски настройки: 2 K



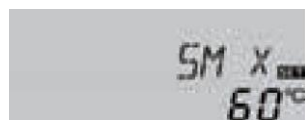
4.1.9 Максимална температура на хранилище

S MX / S1MX / S2MX:

Максимална температура на хранилище

Обхват на регулиране: 4 ... 95 °C

Заводски настройки: 60 °C



Моля, обърнете внимание: Контролерът е оборудван с изключваща защита за хранилището, с което се избягва допълнително натоварване на хранилището ако в хранилището бъдат достигнати 95 °C. На екрана се появяват символите * и Δ (и двата символа са мигащи).

4.1.10 ΔT -регулиране (котли на твърдо гориво и топлообменник)

Максимална температурна граница

MX3O / MX3F:

Максимална температурна граница

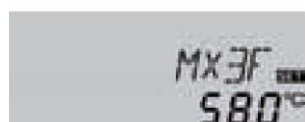
Обхват на регулиране:

0.5/0.0 ... 95.0/94.5 °C

Заводски настройки:

MX3O 60,0 °C MX3F 58,0 °C

°C



Първоначално контролера работи по същия начин както стандартен диференциален контролер. Ако разликата на включване (DT O / DT1O / DT2O / DT3O) е достигната, помпата се активира и след получаване на импулс (10 s) помпата се стартира при минимална скорост ($n_{MN} = 30\%$). Ако настроената номинална стойност на температурната разлика (DT S / DT1S / DT2S / DT3S) е достигната, скоростта на помпата се увеличава с една стъпка (10%). Ако разликата се увеличи с 2 K (RIS / RIS1 / RIS2 / RIS3), скоростта на помпата се увеличава с 10 % до достигане на максималната скорост на помпата 100 %. Отговорът на контролера може да бъде адаптиран със средствата на параметър „Raise - увеличение“. Ако настроената температура на изключване е достигната (DT F / DT1F / DT2F / DT3F), контролера се изключва.

Ако настроената максимална температура е надвишена, се спира по-нататъшното натоварване на хранилището, така че да се избегне повреда от прегряване. Ако максималната температура на хранилището е надвишена, на екрана се появява * (мигащ символ).

Контролерът е оборудван с независимо температурно диференциално регулиране, за минимална и максимална температурна граница, а съответните температури на включване и изключване могат да бъдат избрани отделно. Възможни са само за Arr = 2 и 8 (например за котли на твърдо гориво или регулиране на топлообменник).

При надвишаване на настроената стойност за MX3O, реле 2 ще бъде деактивирано. При падане на стойността под MX3F, релето се включва отново.

Minimum temperature limitation**MN30 / MN3F:**

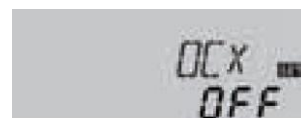
Минимална температурна граница
Обхват на регулиране: 0.0/0.5 ... 90.0/89.5 °C
Заводски настройки:
Arr = 2 MN3E 5.0 °C MN3A 10.0 °C
Arr = 8 MN3E 60.0 °C MN3A 65.0 °C

**4.1.11 Ограничение на температурата на колектора****Аварийно изключване на колектора****EM / EM1 / EM2:**

Граница на колекторната температура
Обхват на регулиране: 110 ... 200 °C,
Заводски настройки: 140 °C

**4.1.12 Охлаждане на системата****OCX / OCX1 / OCX2:**

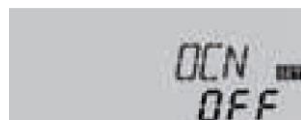
Опция охлаждане на системата
Обхват на регулиране: OFF ... ON
Заводски настройки: OFF

**CMX / CMX1 / CMX2:**

Максимална температура на колектора
Обхват на регулиране: 100 ... 190 °C
Заводски настройки: 120 °C

**4.1.13 Option minimum collector limitation****OCN / OCN1 / OCN2:**

Минимална граница на колектора
Обхват на регулиране: OFF / ON
Заводски настройки: OFF

**CMN / CMN1 / CMN2:**

Минимална температура на колектора
Обхват на регулиране: 10 ... 90 °C
Заводски настройки: 10 °C



Когато регулираната стойност падне под **MN30**, релето ще бъде деактивирано. При надвишаване на параметър **MN3F**, релето ще бъде отново активирано. Паралелно, температурните разлики на включване и изключване **DT30** и **DT3F** се прилагат както към максималната така и към минималната температурна граница.

Препоръка: когато се използват буферни резервоари за система 8, следва да бъдат направени следните настройки: **MX30** приблизително 80 °C / **MX3F** приблизително 75 °C.

Моля, обърнете внимание: параметри **MX30** и **MX3F** винаги се прилагат към топлинен резервоар, а параметри **MN30** и **MN3F** към топлинен източник.

Ако настроената температурна граница на колектора (**EM / EM1 / EM2**) се надвиши, соларната помпа (R1/R2) се деактивира, за да се избегне повреда от прегряване на соларните компоненти (аварийно изключване на колектора). Заводската настройка за температурната граница е 140 °C, но може да бъде променена в рамките на обхвата на регулиране 110 ... 200 °C. На екрана се появява символ Δ (мигащ).

Ако настроената максимална температура на хранилището е достигната, соларната система се изключва. Ако тогава се повиши температурата на колектора до настроената максимална стойност за температура на колектора (**CMX / CMX1 / CMX2**), соларната помпа остава активна докато стойността не падне отново под тази температурна граница. Температурата на хранилището може да продължи да се увеличава (подчинена активна максимална температура на хранилището), но само до 95 °C (аварийно изключване на хранилището). За да се охлади повторно хранилището до неговата максимална температура, се препоръчва използването на функцията за повторно охлаждане **OREC**. При активна система за охлаждане на екрана се появява символ \star (мигащ). Функцията за охлаждане на соларната система е причината, поради която системата може да работи за дълъг период в горещи летни дни. Осигурени са освобождаване на температурата на колектора и среда за пренос на топлина.

Минималната температура на колектора е минимална температура на включване, която трябва да бъде надвишена, така че соларната помпа (R1/R2) да бъде включена. Минималната температура е предназначена да се избегне стабилен старт на соларната помпа (или зареждащите помпи на котела за твърдо гориво) за ниските температури на колектор. Ако стойността е под минималната температура, на екрана се появява символ \star (мигащ).

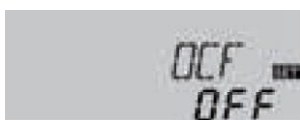
4.1.14 Опция функция против замръзване

OCF / OCF1 / OCF2:

Функция против замръзване

Обхват на регулиране:
OFF / ON

Заводски настройки:
OFF


**CFR / CFR1 / CFR2:**

Температура против замръзване

Обхват на регулиране:
-10 ... 10 °C

Заводски настройки:
4.0 °C



Функцията против замръзване активира натоварващия кръг между колектора и хранилището, ако стойността е под настроената функция против замръзване, за да се защити средата от замръзване или от това да стане „лепкава“ (на екрана се появява символ  (мигащ)). Ако настроената температура против замръзване се надвиши с 1 °C, натоварващия кръг се деактивира.

Моля, обърнете внимание:

Тъй като в хранилището има само ограничено количество топлина достъпно за тази функция, функцията против замръзване следва да се използва в региони за период от няколко дни, в които температурите са около точката на замръзване.

4.1.15 Променливо зареждане

Съответни стойности на регулиране:

приоритет [PRIO]

време на променливо прекъсване [tSP]

време на променливо зареждане [tRUN]

Заводски настройки

Обхват на регулиране

1

0-2

2 min

1-30 min

15 min

1-30 min

Логика на приоритета:

0 = хранилище 1/2 равни

1 = приоритетно хранилище 1

2 = приоритетно хранилище 2

Приоритет:

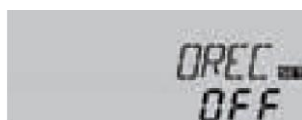


Време на променливо прекъсване / време на променливо зареждане / увеличаване на температурата на колектора:

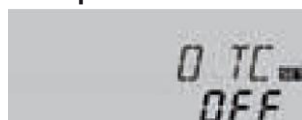


Гореспоменатите опции и параметри са значими само за системи с няколко хранилища (система Arg= 4, 5, 6). Ако е настроен **приоритет 0**, хранилищата, които имат температурна разлика с колектора се зареждат по пореден номер (хранилище 1 или хранилище 2). Или в даден момент се зарежда само едно хранилище. За Arg= 6 е възможно и **паралелно зареждане**.

Контролерът проверява хранилищата в инсталацията по отношение зареждане (разлика на включване). Ако хранилището с приоритет не може да бъде заредено, се проверява хранилището с по-нисък ранг. Ако хранилището с по-нисък ранг може да бъде заредено, започва да се отброява така нареченото време на променливо зареждане (**tRUN**). След изтичане на времето за променливо зареждане, зареждането спира. Контролерът проверява увеличението на температурата на колектора. Ако тази температура се увеличава с увеличаването на температурата на колектора ($\Delta T-Co1$ 2 K, фиксирана софтуерна стойност), изтеклото време на прекъсване се нулира отново и времето на променливо прекъсване (**tSP**) започва да се отброява отново. Ако по-късно не са настъпили условията за включване на хранилището с приоритет, зареждането на хранилището с по-нисък ранг ще продължи. Ако е достигната максимална температура, променливото зареждане не се извършва.

4.1.16 Функция повторно охлаждане**OREC:***Опция повторно охлаждане**Обхват на регулиране:**OFF ... ON**Заводски настройки: OFF*

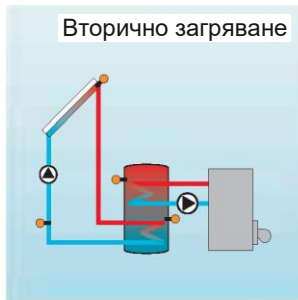
Ако в резултат на охлаждане на системата **OCX**, температурата на хранилището е по-висока от максималната температура на хранилището (**S MX / S1MX**), а температурата на колектора е по-ниска от поне 5 K, соларната система продължава да се охлажда докато хранилището до настроената максимална температура на хранилището (**S MX / S1MX**) чрез колектора и тръбите. В системи с няколко хранилища повторното охлаждане най-общо се отнася до хранилище 1.

4.1.17 Специална функция на тръбен колектор**OTC:***Специална функция на тръбен колектор**Обхват на регулиране:**OFF ... ON**Заводски настройки: OFF*

Ако контролерът измери увеличение от 2 K в сравнение с последната запазена температура на колектора, соларната помпа се включва на 100 % за около 30 секунди, за да се установи текущата температура на средата. След изтичането на времето за работа на соларната помпа текущата температура на колектора се запазва като нова стойност за сравнение. Ако измерената температура (новата стойност за сравнение) отново надвишена с 2 K, соларната помпа се включва за 30 секунди. Ако разликата на включване между колектора и хранилището бъде надвишена по време на периода на работа на соларната помпа или по време на престоя на системата, контролерът автоматично превключва соларната помпа в режим зареждане. Ако температурата на колектора падне с 2 K по време на престоя на системата, стойността на включване на специалната функция на тръбен колектор ще бъде преизчислена а соларната помпа няма да се включи.

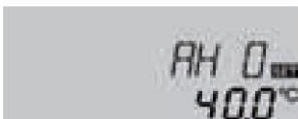
Зона на приложение: При вакуумните тръбни колектори (както и понякога при плоските колектори), за да се избегнат закъснения при включване, както и за да се избегне включване на соларната помпа през нощта (температурите, измерени през деня могат да се запазят за през нощта във вакуумните тръбни колектори).

4.1.18 Функция термостат (Arr = 3)



Функцията термостат работи независимо от соларната помпа и може например да се използва да се оползотвори излишната енергия или за вторично загряване.

- **AH O < AH F**
Функцията термостат се използва за вторично загряване
- **AH O > AH F**
Функцията термостат се използва за оползотворяване на излишната енергия



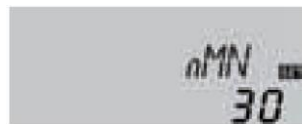
На екрана се появява символ ако изхода на второто реле се активира.

AH O:
Температура на включване на термостата
Обхват на регулиране: 0.0 ... 95.0 °C
Заводски настройки: 40.0 °C

AH F:
Температура на изключване на термостата
Обхват на регулиране: 0.0 ... 95.0 °C
Заводски настройки: 45.0 °C

4.1.19 Контрол скоростта на помпата

nMN, n1MN, n2MN:
Контрол скоростта на помпата
Обхват на регулиране: 30 ... 100
Заводски настройки: 30



Съответната минимална скорост на помпата се определя за помпи, свързани към изходи R1 и R2 чрез настройка на канали nMN, n1MN и n2MN.

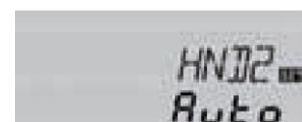
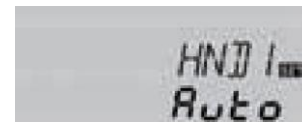
Внимание:

При използване на потребители (например вентили), които не се контролират чрез скоростта на помпата, стойността трябва да бъде настроена на 100 %, за да се деактивира контрола на скоростта на помпата.

За контролни и сервизни дейности, работния режим на контролера може да бъде ръчно настроен чрез избор на стойност на настройка Manual Mode – ръчен режим, за който да бъдат направени следните настройки:

4.1.20 Работен режим

HND1/HND2:
Работен режим
Обхват на регулиране: OFF, AUTO, ON
Заводски настройки: AUTO



• HND1 / HND2

- Режим на работа
- OFF релето изключено,
екран: (мигащ) +
 - AUTO : релето работи в автоматичен режим
 - ON релето е включено,
екран: (мигащ) +

4.1.21 Език

LANG:

Настройка на езика

Обхват на регулиране:

dE, En

Заводски настройки: dE

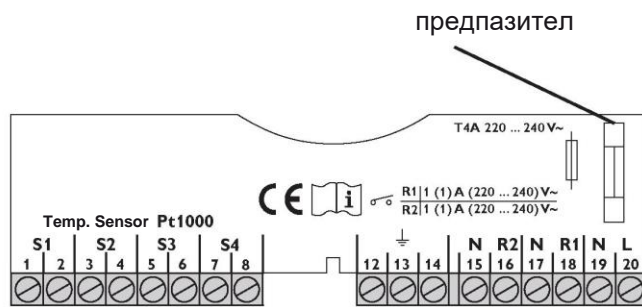


Езикът на менюто може да бъде настроен на този канал.

- dE : Немски
- En : Английски

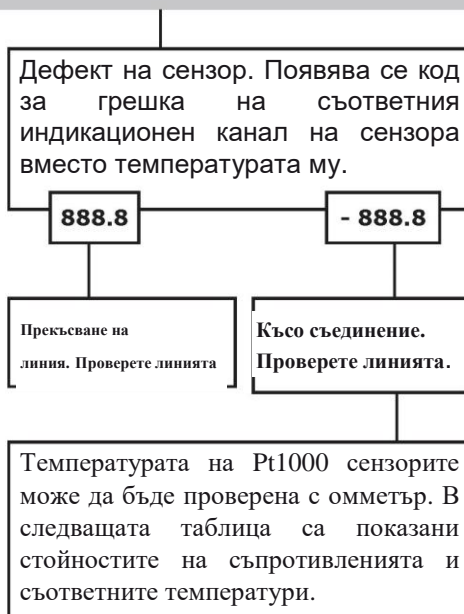
5. Съвети за локализиране на повреди

Ако се появи повреда, на екрана на контролера се появява съобщение:



Символ за предупреждение

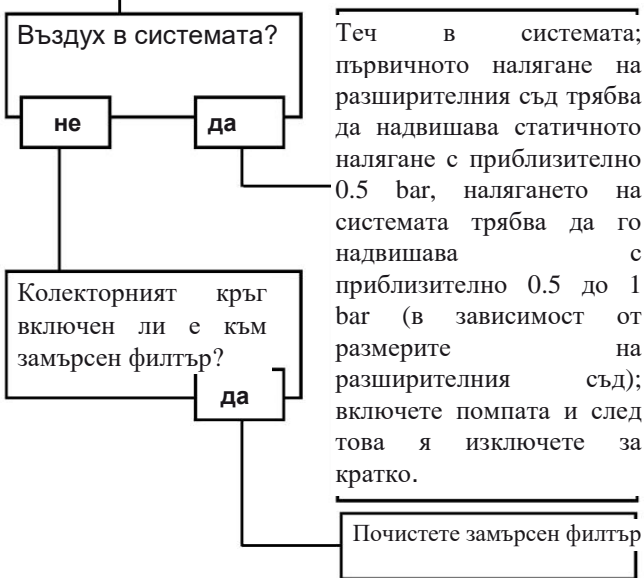
На екрана се появява символ ⚡ и символ ⚠.



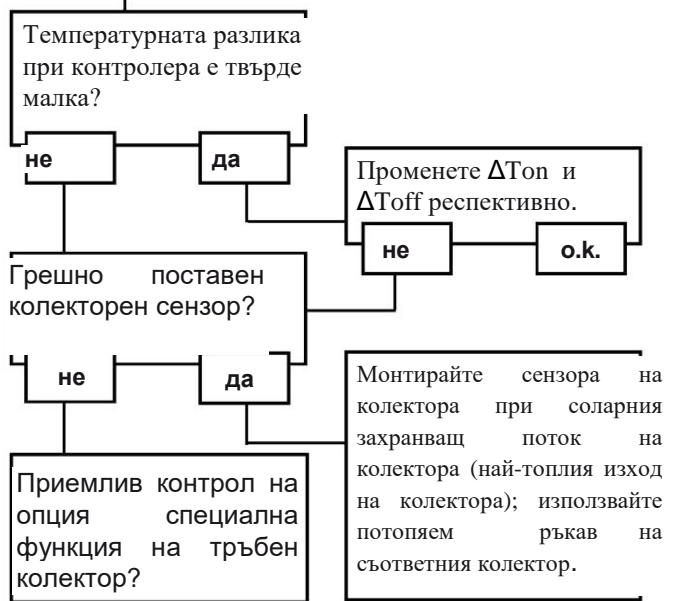
°C	Ω	°C	Ω
-	96	55	121
-5	98	60	123
0	1000	65	125
5	1019	70	1271
10	1039	75	129
15	1058	80	130
20	1078	85	132
25	1097	90	134
30	1117	95	136
35	1136	10	138
40	1155	10	140
45	1175	11	142
50	1194	11	144

Стойности на съпротивленията за сензори Pt1000.

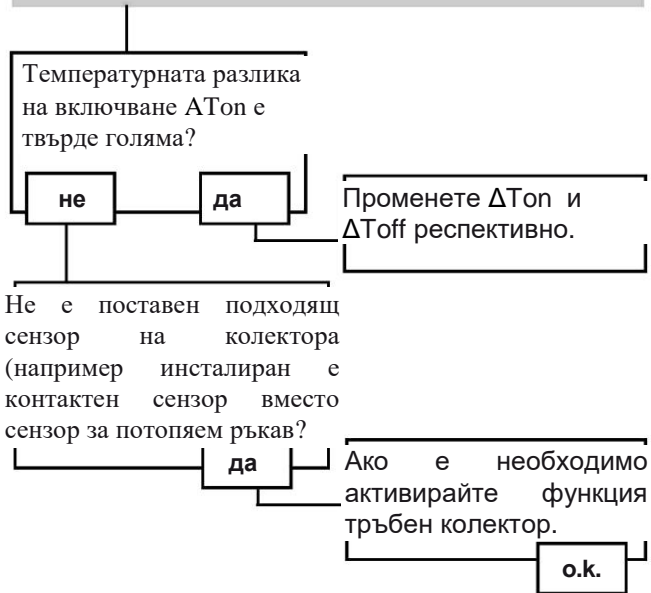
Помпата е прегряла, няма пренос на топлина от колектора към хранилището, захранващия и обратния поток са еднакво топли, вероятно има и мехурчета по линиите.



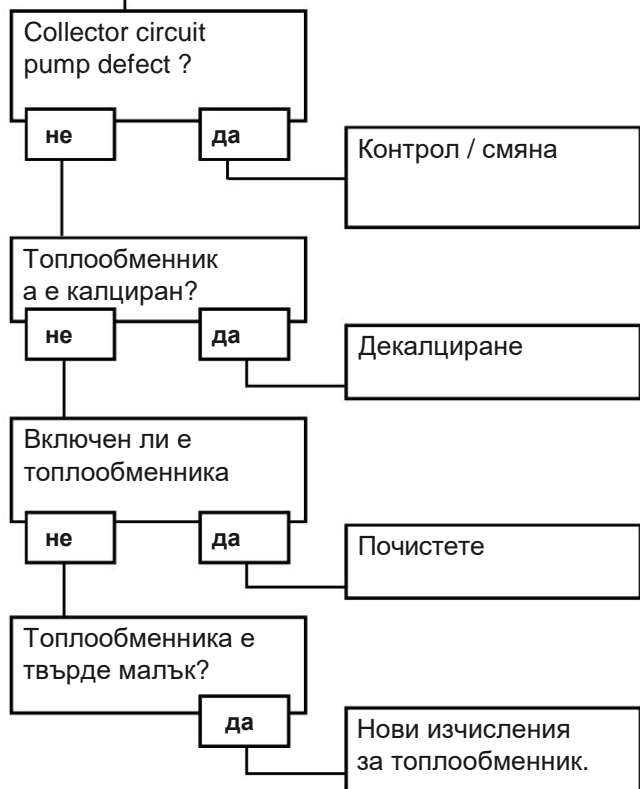
Помпата започва да работи за кратко, изключва се, включва се отново и т.н.



Помпата започва да работи много късно и спира да работи бързо.



Температурната разлика между хранилището и колектора се увеличава много по време на работа; колекторната верига не може да разсея топлината.



Хранилищата са охладени през нощта.

Работи ли циркуляционната помпа на колектора през нощта?

не да

Проверете функциите на контролера

Температурата на колектора през нощта е по-висока от околната

не да

Проверете защитата срещу връщане на поток при захранващия и обратния поток по отношение на функционалната ефективност.

Поток топла вода на изхода нагоре?

не да

Променете свързването и оставете водата да тече странично или през сифона (продухайте нагоре); сега по-малко ли са загубите на хранилището?

не да
о.к.

Продължава ли циркуляцията на топла вода дълго време?

не да

Използвайте циркуляционната помпа с таймер и изключете термостата (енергийно ефективна циркуляция)

Изключете циркуляционната помпа и блокиращите вентили за 1 нощ; сега по-малко ли са загубите?

да не

Уверете се, че помпите на вторичното загряване не се използват през нощта и инхибитора на обратния поток не е повреден; проблемът решен ли е?

не

Проверете защитата срещу обратен поток в кръга с топла вода - о.к.

да не

Моля, проверете и следващите помпи, които са свързани към соларното хранилище.

Почистете и сменете.

Гравитационната циркуляция в циркуляционната верига е твърде силна; поставете по-добър възвратен клапан или електрически 2-пътен вентил зад циркуляционната помпа; 2-пътният вентил е отворен когато помпата работи, в противен случай той е затворен, свържете помпата и 2-пътния вентил паралелно; активирайте циркуляцията отново!

Соларната циркуляционна помпа не работи, въпреки че колектора е видимо по-топъл от хранилището.

Помпата може ли да се пусне в ръчен режим?

не да

Настроената температурна разлика за включване на помпата е твърде голяма; изберете стойност, която ще я направи по-чувствителна.

Кръгът на помпата освобождава ли се от контролера?

не да

Помпата затегната ли е?

да

Завъртете оста на помпата с отверка; сега помпата вече готова ли е за работа?

не

Предпазителите на контролера наред ли са?

не да

Помпата повредена ли е – сменете я.

Сменете предпазителите.

Контролерът изглежда повреден – сменете го.

6. Акcesoари/ Резервни части

Наименование	No	Описание
SKSC2	141 135	Допълнителен контролер, включително сензори, соларен контролер на отоплителната верига, 2 полупроводникови изхода, 4 сензорни входа
SKSPT1000KL	141 138	Температурен сензор за колекторите с PT1000 характеристики
SKSPT1000S	141 107	Температурен сензор за хранилища с PT1000 характеристики
SKSPT1000V	141 108	Температурен сензор за вакуумни колектори с PT1000 характеристики
SKSRTH	141 109	Потопяем ръкав, хромиран с кабелно затягане, размери на вътрешното сечение
SBATHE	141 110	Потопяем ръкав от неръждаема стомана за сензори в плувни басейни. За приложение в хлорирана вода.
SKSGS	140 032	Предпазител 4 А
SKSRÜS	141 113	Максимално напреженова защита за колекторен сензор

Използваните илюстрации са само примерни изображения. Поради възможни печатни грешки и пропуски, но и поради необходимостта за технически промени, се извиняваме за всички неудобства, тъй като не поемаме отговорност за правилността на съдържанието. Позоваваме се на валидността на последната версия на нашите Общи Условия .

