

КОЛОНЕН КЛИМАТИК

ПРОФЕСИОНАЛНА СЕРИЯ

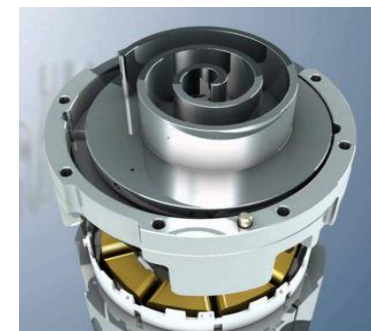


Вносител и сервис за климатична техника КОВЕ

		МОНОФАЗНО		ТРИФАЗНО		
		КМФ-Н А5/AR		ЗАХРАНВАНЕ		
ЧЕТИРИПЪТНА КАСЕТА	Модел вътрешно тяло			KMF-H33A5/AR	KMF-H60A5/AR	
	Модел външно тяло			KMF-H33A5/AR	KMF-H60A5/AR	
Система	Режим на работа		-	ТЕРМОПОМПА	ТЕРМОПОМПА	
	Капацитет	Охлаждане	kW	7,65	15,20	
		Отопление	kW	7,60	16,70	
		Отопление при -7°C	kW	-	-	
	Енергийна Ефективност	Номинал охлаждане	EER	3,45	3,28	
		Номинал отопление	COP	3,63	3,70	
		Отопление при -7°C	COP	-	-	
		Сезонна ефективност	SEER (Клас)	-	-	
			SCOP (Клас)	-	-	
	Тръбни връзки	Тръба течна фаза	Ф, mm	9,52	9,52	
Тръба газова фаза		Ф, mm	15,88	19,05		
Макс. Дължина		m	20	20		
Макс. Денивелация		m	10	10		
Вътрешно тяло	Шум	Налягане	В/С/Н	dB(A)	39	52/39
		Тегло		kg	43	58
	Размери	Размер тяло (ШxВxД)	mm	500x1780x295	560x1910x360	
		Нагревател	Ел. Мощност	kW	2,00	3,00
Функция Авторестарт			-	ДА	ДА	
Външно тяло	Захранване		Ф, #, V, Hz	2, 220-240V,50	3,380-415V,50	
	Компресор	Тип		-	GMCC (Toshiba)	Panasonic SCROLL
	Шум	Налягане	Охл./Отопл.	dB(A)	53	62
		Тегло		kg	53	105
	Размери	Размер (ШxВxД)		mm	800x690x300	945x1255x340
		Температурен диапазон	Охлаждане		°C	16~43
Отопление			°C	-15~24	-15~24	
Поддържане на складови наличности VAR/SOF				-	НЕ/НЕ	ДА/ДА
Брой комплекти на 2 палета				-	4	2
Цена за система с включен ДДС			лв	1749,00	2779,00	



KMF-H33A5/AR



KMF-H60A5/AR

ВСИЧКИ МОДЕЛИ ОТ ГАМАТА НА КОВЕ СА С ПЪЛНА ГАРАНЦИЯ 24 МЕСЕЦА БЕЗ ЗАДЪЛЖИТЕЛНИ ПРОФИЛАКТИКИ

КОЛОНЕН КЛИМАТИК

ПРОФЕСИОНАЛНА СЕРИЯ

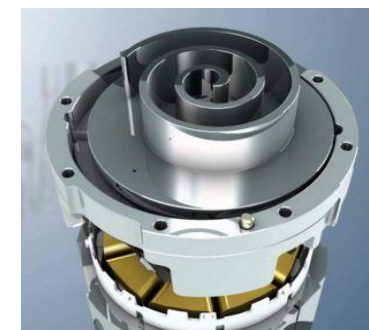


Вносител и сервиз за климатична техника КОВЕ

ТРИФАЗНО ЗАХРАНВАНЕ

КМФ-Н63А6А

КМФ-Н63А6А						
ЧЕТИРИПЪТНА КАСЕТА	Модел вътрешно тяло		КМФ-Н63А6А			
	Модел външно тяло		КМФ-Н63А6А			
Система	Режим на работа		ТЕРМОПОМПА			
	Капацитет	Охлаждане	kW	14,00		
		Отопление	kW	15,00		
		Отопление при -7°C	kW	-		
	Енергийна Ефективност	Номинал охлаждане	EER	2,65		
		Номинал отопление	COP	2,70		
		Отопление при -7°C	COP	-		
		Сезонна ефективност	SEER (Клас)	-		
	Тръбни връзки	Тръба течна фаза	Ф, mm	9,52		
		Тръба газова фаза	Ф, mm	19,05		
Макс. Дължина		m	20			
Макс. Денивелация		m	10			
Вътрешно тяло	Шум	Налягане	В/С/Н	dB(A)	52/39	
		Тегло		kg	61	
	Размери	Размер тяло (ШxВxД)		mm	600x1868x313	
		Нагревател		Ел. Мощност	kW	2,50
	Функция Авторестарт					ДА
Външно тяло	Захранване		Ф, #, V, Hz	3,380-415V,50		
	Компресор	Тип		- HITACHI SCROLL		
	Шум	Налягане	Охл./Отопл.	dB(A)	62	
		Тегло		kg	108	
	Размери	Размер (ШxВxД)		mm	970x1260x350	
		Температурен диапазон	Охлаждане		°C	
Отопление				°C		-15~24
Поддържане на складови наличности VAR/SOF				- ДА/ДА		
Брой комплекти на 2 палета				- 2		
Цена за система с включен ДДС			лв	2779,00		



КМФ-Н63А6А

ВСИЧКИ МОДЕЛИ ОТ ГАМАТА НА КОВЕ СА С ПЪЛНА ГАРАНЦИЯ 24 МЕСЕЦА БЕЗ ЗАДЪЛЖИТЕЛНИ ПРОФИЛАКТИКИ

ЧЕТИРИПЪТНА ТАВАННА КАСЕТА

ПРОФЕСИОНАЛНА СЕРИЯ

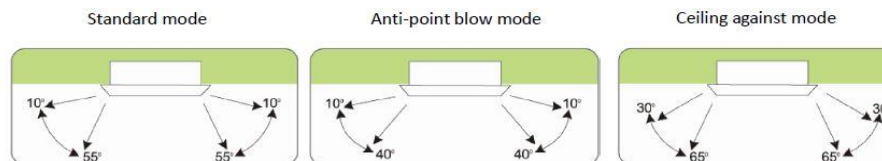
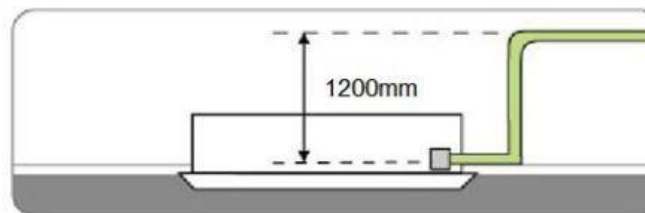
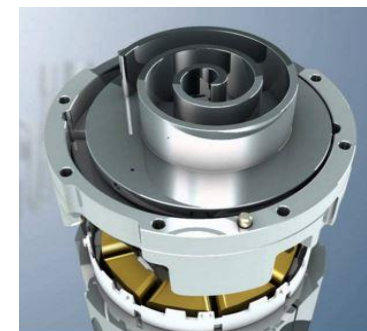


Вносител и сервис за климатична техника КОВЕ

ТРИФАЗНО ЗАХРАНВАНЕ

КМС-HR1 / KMD-HR1

ЧЕТИРИПЪТНА КАСЕТА		Модел вътрешно тяло	КМС-60HR1
		Модел външно тяло	KMD-60HR1
Система	Режим на работа	-	ТЕРМОПОМПА
	Капацитет	Охлаждане	kW 14,00
		Отопление	kW 15,40
		Отопление при -7°C	kW 10,69
	Енергийна Ефективност	Номинал охлаждане	EER 2,80
		Номинал отопление	COP 2,93
		Отопление при -7°C	COP 2,58
		Сезонна ефективност	SEER (Клас) - SCOP (Клас) -
	Тръбни връзки	Тръба течна фаза	Ф, mm 9,52
		Тръба газова фаза	Ф, mm 19,05
Макс. Дължина		m 20	
Макс. Денивелация		m 10	
Вътрешно тяло	Шум	Налягане В/С/Н dB(A) 52/39	
	Размери	Тегло kg 28	
		Размер тяло (ШxВxД) mm 840x840x285	
	Размер панел (ШxВxД) mm 950x950x50		
Дренажна помпа - максимален стълб	mm 1200		
Външно тяло	Захранване	Ф, #, V, Hz 3,380-415V,50	
	Компресор	Тип -	C-SBN373H8D
	Шум	Налягане Охл./Отопл. dB(A) 60	
	Размери	Тегло kg 99	
		Размер (ШxВxД) mm 911x1335x400	
	Температурен диапазон	Охлаждане °C 16~43	
	Отопление °C -15~24		
Поддържане на складови наличности VAR/SOF		-	ДА/ДА
Брой комплекти на 1 палет		-	-
Цена за система с БЕЗЖИЧНО ДУ с включен ДДС		лв	2779,00



KMD-60HR1

ВСИЧКИ МОДЕЛИ ОТ ГАМАТА НА КОВЕ СА С ПЪЛНА ГАРАНЦИЯ 24 МЕСЕЦА БЕЗ ЗАДЪЛЖИТЕЛНИ ПРОФИЛАКТИКИ

ЦЕНОВА ЛИСТА ПРОФЕСИОНАЛНИ КЛИМАТИЗАТОРИ КОБЕ Q2 2016
ВИСОКОНАПОРЕН КАНАЛЕН КЛИМАТИК

ПРОФЕСИОНАЛНА СЕРИЯ

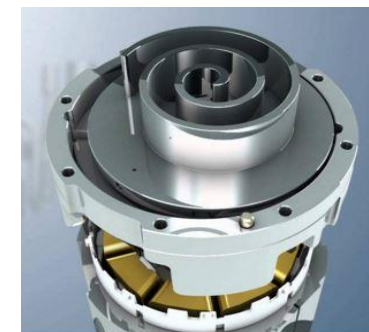


Вносител и сервис за климатична техника КОБЕ

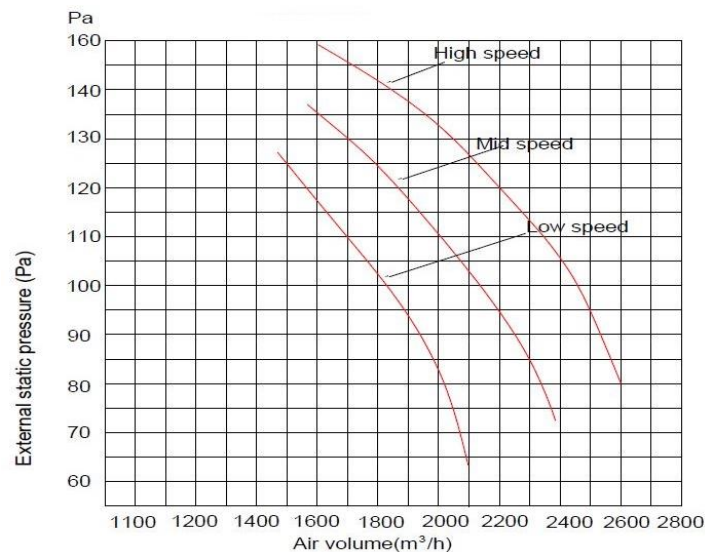
ТРИФАЗНО ЗАХРАНВАНЕ

KMD-HR1 / KMD-HR1

ВИСОКОНАПОРЕН КАНАЛ		Модел вътрешно тяло		KMD-60HR1	KMD-63HR1	
		Модел външно тяло		KMD-60HR1	KMD-60HR1	
Система	Режим на работа			ТЕРМОПОМПА	ТЕРМОПОМПА	
	Капацитет	Охлаждане	kW	14,00	16,20	
		Отопление	kW	15,23	17,60	
		Отопление при -7°C	kW	10,54	12,36	
	Енергийна Ефективност	Номинал охлаждане	EER	2,98	2,71	
		Номинал отопление	COP	2,81	2,89	
		Отопление при -7°C	COP	2,55	2,56	
		Сезонна ефективност	SEER (Клас)	-	-	
			SCOP (Клас)	-	-	
	Тръбни връзки	Тръба течна фаза	Ф, mm	9,52	9,52	
Тръба газова фаза		Ф, mm	19,05	19,05		
Макс. Дължина		m	20	20		
Макс. Денивелация		m	10	10		
Вътрешно тяло	Вентилатор	Дебит на въздух	m ³ /h	1460-2600	1460-2600	
		Вн статично налягане	Pa	64-160	64-160	
	Шум	Налягане В/С/Н	dB(A)	52/44	52/44	
	Размери	Тегло	kg	45	45	
Размер (ШxВxД)		mm	1175x610x370	1175x610x370		
Външно тяло	Захранване	Ф, #, V, Hz	3,380-415V,50			
	Компресор	Тип	-	C-SBN373H8D	C-SBN453H8D	
	Шум	Налягане	Охл./Отопл.	dB(A)	60	60
		Тегло		kg	99	99
	Размери	Размер (ШxВxД)	mm	911x1335x400	911x1335x400	
		Температурен диапазон	Охлаждане	°C	16~43	16~43
Отопление	°C		-15~24	-15~24		
Поддържане на складови наличности VAR/SOF				ДА/ДА	ДА/ДА	
Брой комплекти на 1 палет				1	1	
Цена за система с ЖИЧНО ДУ с включен ДДС		лв		2599,00	2999,00	



KMD-60/63HR1



KMD-60/63HR1

ВСИЧКИ МОДЕЛИ ОТ ГАМАТА НА КОБЕ СА С ПЪЛНА ГАРАНЦИЯ 24 МЕСЕЦА БЕЗ ЗАДЪЛЖИТЕЛНИ ПРОФИЛАКТИКИ



Вносител и сервис за климатична техника КОВЕ

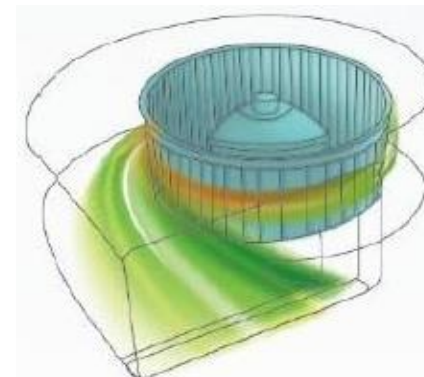
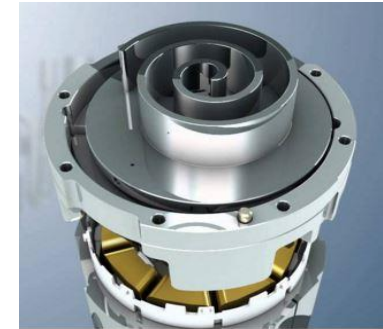
ТРИФАЗНО ЗАХРАНВАНЕ

KMD-HR1 / KMD-HR1

ВИСОКОНАПОРЕН КАНАЛ	Модел вътрешно тяло	СТHi-96HR1		
	Модел външно тяло	COT-96HR1		
Система	Режим на работа	-	ТЕРМОПОМПА	
	Капацитет	Охлаждане	kW	28,13
		Отопление	kW	30,76
		Отопление при -7°C	kW	-
	Енергийна Ефективност	Номинал охлаждане	EER	2,36
		Номинал отопление	COP	2,64
		Отопление при -7°C	COP	-
		Сезонна ефективност	SEER (Клас)	-
	Тръбни връзки	Тръба течна фаза	Ф, mm	9,52*2
		Тръба газова фаза	Ф, mm	19,05*2
Макс. Дължина		m	50	
Макс. Денивелация		m	20	
Вътрешно тяло	Вентилатор	Дебит на въздух	м3/h 3300-4400	
	Шум	Вн статично налягане	Pa 80-200	
		Налягане В/С/Н	dB(A) 55/45	
	Размери	Тегло	kg 100	
Размер (ШxВxД)		mm 1440x448x811		
Външно тяло	Захранване	Ф, #, V, Hz	3,380-415V,50	
	Компресор	Тип	- Panasonic SCROLL	
	Шум	Налягане Охл./Отопл.	dB(A)	60
		Тегло	kg	194
	Размери	Размер (ШxВxД)	mm	970x1620x765
		Температурен диапазон	Охлаждане	°C 16~43
Отопление	°C		-15~24	
Поддържане на складови наличности VAR/SOF		-	ДА/НЕ	
Брой комплекти на 2 палета		-	1	
Цена за система с ЖИЧНО ДУ с включен ДДС		лв	6999,00	



СТHi-96HR1



COT-96HR1

ВСИЧКИ МОДЕЛИ ОТ ГАМАТА НА КОВЕ СА С ПЪЛНА ГАРАНЦИЯ 24 МЕСЕЦА БЕЗ ЗАДЪЛЖИТЕЛНИ ПРОФИЛАКТИКИ

СТЕНЕН КЛИМАТИК

БИТОВА СЕРИЯ



Вносител и сервис за климатична техника КОБЕ

KMG-V3A-T/H/P							
ЧЕТИРИПЪТНА КАСЕТА	Модел вътрешно тяло			KMG-10V3A-T	KMG-13V3A-H	KMG-21V3A-P	
	Модел външно тяло			KMG-10V3A-T	KMG-13V3A-H	KMG-21V3A-P	
Система	Режим на работа		-	ТЕРМОПОМПА	ТЕРМОПОМПА	ТЕРМОПОМПА	
	Капацитет	Охлаждане	kW	2,50 (1,60-3,30)	3,50 (1,60-3,80)	5,10 (1,90-5,60)	
		Отопление	kW	2,60 (1,70-3,40)	3,60 (2,00-4,20)	5,10 (2,00-6,40)	
		Отопление при -7°C	kW	-	-	-	
	Енергийна Ефективност	Номинал охлаждане	EER	3,33	3,21	3,40	
		Номинал отопление	COP	3,56	3,64	3,45	
		Отопление при -7°C	COP	-	-	-	
		Сезонна ефективност	SEER (Клас)	5,60 A+	5,60 A+	5,60 A+	
	Тръбни връзки	Trъба течна фаза		Ф, mm	6,35	6,35	6,35
		Trъба газова фаза		Ф, mm	9,52	9,52	12,70
Макс. Дължина		m	15	15	15		
Макс. Денивелация		m	5	5	5		
Функция Авторестарт			ДА	ДА	ДА		
Вътрешно тяло	Шум		Налягане В/С/Н	dB(A)	38/30	40/30	46/42
	Размери		Тегло	kg	10	10	14
	Нагревател		Ел. Мощност	kW	HE	HE	HE
	Захранване		Ф, #, V, Hz	2, 220-240V,50	2, 220-240V,50	2, 220-240V,50	
Външно тяло	Компресор		Тип	-	Panasonic	Panasonic	Highly (HITACHI)
	Шум		Налягане Охл./Отопл.	dB(A)	53	53	55
	Размери		Тегло	kg	30	34	45
	Температурен диапазон		Охлаждане	°C	16~43	16~43	16~43
			Отопление	°C	-15~24	-15~24	-15~24
	Поддържане на складови наличности VAR/SOF			-	ДА/ДА	ДА/ДА	ДА/ДА
Брой комплекти на 1 палет			-	6	6	4	
Цена за система с включен ДДС			лв	699,00	759,00	1179,00	



KMG-V3A

ВСИЧКИ МОДЕЛИ ОТ ГАМАТА НА КОБЕ СА С ПЪЛНА ГАРАНЦИЯ 24 МЕСЕЦА БЕЗ ЗАДЪЛЖИТЕЛНИ ПРОФИЛАКТИКИ

СТЕНЕН КЛИМАТИК

БИТОВА СЕРИЯ



Вносител и сервис за климатична техника КОВЕ

КМГ-НЗА							
ЧЕТИРИПЪТНА КАСЕТА	Модел вътрешно тяло		КМГ-09НЗА	КМГ-12НЗА	КМГ-18НЗА		
	Модел външно тяло		КМГ-09НЗА	КМГ-12НЗА	КМГ-18НЗА		
Система	Режим на работа		ТЕРМОПОМПА	ТЕРМОПОМПА	ТЕРМОПОМПА		
	Капацитет	Охлаждане	kW	2,70	3,20	5,10	
		Отопление	kW	2,75	3,75	5,50	
		Отопление при -7°C	kW	-	-	-	
	Енергийна Ефективност	Номинал охлаждане	EER	3,21	3,22	3,21	
		Номинал отопление	COP	3,62	3,61	3,44	
		Отопление при -7°C	COP	-	-	-	
		Сезонна ефективност	SEER (Клас)	-	-	-	
			SCOP (Клас)	-	-	-	
	Тръбни връзки	Тръба течна фаза	Ф, mm	6,35	6,35	6,35	
Тръба газова фаза		Ф, mm	9,52	9,52	12,70		
Макс. Дължина		m	15	15	15		
Макс. Денивелация		m	5	5	5		
Вътрешно тяло	Шум	Налягане В/С/Н	dB(A)	38/30	40/30	46/42	
	Размери	Тегло	kg	9	9	13	
		Размер тяло (ШxВxД)	mm	800x280x190	800x280x190	900x292x215	
	Нагревател	Ел. Мощност	kW	НЕ	НЕ	НЕ	
Функция Авторестарт			-	ДА	ДА		
Външно тяло	Захранване		Ф, #, V, Hz	2, 220-240V,50	2, 220-240V,50	2, 220-240V,50	
	Компресор	Тип		-	GMCC (Toshiba)	GMCC (Toshiba)	
	Шум	Налягане	Охл./Отопл.	dB(A)	53	53	55
		Тегло		kg	25	28	38
	Размери	Размер (ШxВxД)		mm	715x540x235	812x540x256	850x605x295
	Температурен диапазон	Охлаждане		°C	16~43	16~43	16~43
Отопление			°C	-15~24	-15~24	-15~24	
Поддържане на складови наличности VAR/SOF				-	НЕ/НЕ	НЕ/НЕ	
Брой комплекти на 1 палет				-	7	7	
Цена за система с включен ДДС			лв	525,00	565,00	869,00	



КМГ-НЗА

ВСИЧКИ МОДЕЛИ ОТ ГАМАТА НА КОВЕ СА С ПЪЛНА ГАРАНЦИЯ 24 МЕСЕЦА БЕЗ ЗАДЪЛЖИТЕЛНИ ПРОФИЛАКТИКИ