

## КОЛОНЕН КЛИМАТИК

## ПРОФЕСИОНАЛНА СЕРИЯ



v02 / 11.16



Вносител и сервис за климатична техника КОВЕ

		МОНОФАЗНО		ТРИФАЗНО		
		ЗАХРАНВАНЕ				
КМФ-Н А5/AR		КМФ-56А6А5/AR		КМФ-Н60А5/AR		
ЧЕТИРИПЪТНА КАСЕТА		Модел вътрешно тяло		КМФ-56А6А5/AR		
		Модел външно тяло		КМФ-56А6А5/AR		
Система	Режим на работа	-		ТЕРМОПОМПА		
	Капацитет	Охлаждане	kW	14,00	15,20	
		Отопление	kW	15,00	16,70	
		Отопление при -7°C	kW	-	-	
	Енергийна Ефективност	Номинал охлаждане	EER	3,01	3,28	
		Номинал отопление	COP	3,00	3,70	
		Отопление при -7°C	COP	-	-	
		Сезонна ефективност	SEER (Клас)	-	-	
			SCOP (Клас)	-	-	
	Тръбни връзки	Тръба течна фаза	Ф, mm	9,52	9,52	
Тръба газова фаза		Ф, mm	19,05	19,05		
Макс. Дължина		m	50	20		
Макс. Денивелация		m	5	10		
Вътрешно тяло	Шум	Налягане В/С/Н	dB(A)	57	52/39	
	Размери	Тегло	kg	61	58	
		Размер тяло (ШxВxД)	mm	600x1868x313	560x1910x360	
	Нагревател	Ел. Мощност	kW	2,00	3,00	
Функция Авторестарт		-		ДА		
Външно тяло	Захранване		Ф, #, V, Hz	3,380-415V,50	3,380-415V,50	
	Компресор	Тип	-	Highly (HITACHI)	Panasonic SCROLL	
	Шум	Налягане	Охл./Отопл.	dB(A)	67	62
		Тегло		kg	95	105
	Размери	Размер (ШxВxД)		mm	970x1237x345	945x1255x340
		Температурен диапазон	Охлаждане	°C	16~43	16~43
Отопление	°C		-15~24	-15~24		
Поддържане на складови наличности VAR/SOF		-		ДА/ДА		
Брой комплекти на 2 палета		-		4		
Цена за система с включен ДДС		лв		2479,00	2779,00	



KMF-56A6A/AR



KMF-H60A5/AR



KMF-56A6A5/AR



KMF-H60A5/AR

ВСИЧКИ МОДЕЛИ ОТ ГАМАТА НА КОВЕ СА С ПЪЛНА ГАРАНЦИЯ 24 МЕСЕЦА БЕЗ ЗАДЪЛЖИТЕЛНИ ПРОФИЛАКТИКИ

## КОЛОНЕН КЛИМАТИК

## ПРОФЕСИОНАЛНА СЕРИЯ

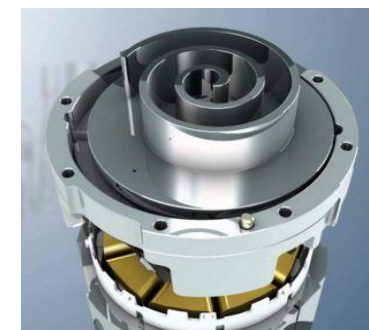


Вносител и сервиз за климатична техника КОВЕ

### ТРИФАЗНО ЗАХРАНВАНЕ

#### КМФ-Н63А6А

ЧЕТИРИПЪТНА КАСЕТА	Модел вътрешно тяло		КМФ-Н63А6А			
	Модел външно тяло		КМФ-Н63А6А			
Система	Режим на работа		-	ТЕРМОПОМПА		
	Капацитет	Охлаждане	kW	14,00		
		Отопление	kW	15,00		
		Отопление при -7°C	kW	-		
	Енергийна Ефективност	Номинал охлаждане	EER	2,65		
		Номинал отопление	COP	2,70		
		Отопление при -7°C	COP	-		
		Сезонна ефективност	SEER (Клас)	-		
	Тръбни връзки	Тръба течна фаза	Ф, mm	9,52		
		Тръба газова фаза	Ф, mm	19,05		
Макс. Дължина		m	20			
Макс. Денивелация		m	10			
Вътрешно тяло	Шум	Налягане	В/С/Н	dB(A)	52/39	
		Тегло		kg	61	
	Размери	Размер тяло (ШxВxД)		mm	600x1868x313	
		Нагревател		Ел. Мощност	kW	2,50
	Функция Авторестарт					ДА
Външно тяло	Захранване		Ф, #, V, Hz	3,380-415V,50		
	Компресор	Тип		- HITACHI SCROLL		
	Шум	Налягане	Охл./Отопл.	dB(A)	62	
		Тегло		kg	108	
	Размери	Размер (ШxВxД)		mm	970x1260x350	
		Температурен диапазон	Охлаждане		°C	
Отопление				°C		-15~24
Поддържане на складови наличности VAR/SOF				- ДА/ДА		
Брой комплекти на 2 палета				-		
Цена за система с включен ДДС			лв	2779,00		



КМФ-Н63А6А

ВСИЧКИ МОДЕЛИ ОТ ГАМАТА НА КОВЕ СА С ПЪЛНА ГАРАНЦИЯ 24 МЕСЕЦА БЕЗ ЗАДЪЛЖИТЕЛНИ ПРОФИЛАКТИКИ

## ЧЕТИРИПЪТНА ТАВАННА КАСЕТА

ПРОФЕСИОНАЛНА СЕРИЯ

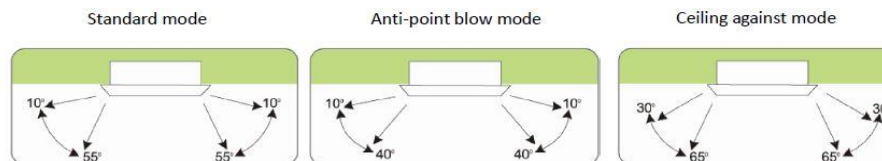
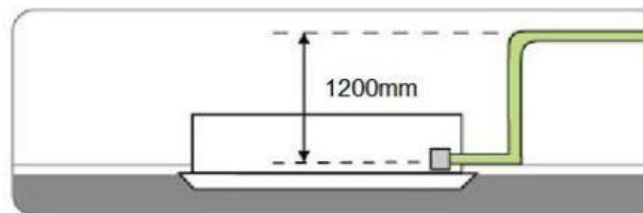
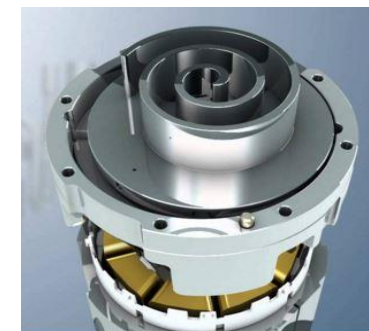


Вносител и сервис за климатична техника КОВЕ

**ТРИФАЗНО ЗАХРАНВАНЕ**

**КМС-HR1 / KMD-HR1**

ЧЕТИРИПЪТНА КАСЕТА		Модел вътрешно тяло	КМС-60HR1
		Модел външно тяло	KMD-60HR1
Система	Режим на работа	-	ТЕРМОПОМПА
	Капацитет	Охлаждане	kW 14,00
		Отопление	kW 15,40
		Отопление при -7°C	kW 10,69
	Енергийна Ефективност	Номинал охлаждане	EER 2,80
		Номинал отопление	COP 2,93
		Отопление при -7°C	COP 2,58
		Сезонна ефективност	SEER (Клас) - SCOP (Клас) -
	Тръбни връзки	Тръба течна фаза	Ф, mm 9,52
		Тръба газова фаза	Ф, mm 19,05
Макс. Дължина		m 20	
Макс. Денивелация		m 10	
Вътрешно тяло	Шум	Налягане В/С/Н dB(A) 52/39	
	Размери	Тегло kg 28	
		Размер тяло (ШxВxД) mm 840x840x285	
	Размер панел (ШxВxД) mm 950x950x50		
Дренажна помпа - максимален стълб	mm 1200		
Външно тяло	Захранване	Ф, #, V, Hz 3,380-415V,50	
	Компресор	Тип -	<b>C-SBN373H8D</b>
	Шум	Налягане Охл./Отопл. dB(A) 60	
	Размери	Тегло kg 99	
		Размер (ШxВxД) mm 911x1335x400	
	Температурен диапазон	Охлаждане °C 16~43	
Отопление °C -15~24			
Поддържане на складови наличности VAR/SOF	-	ДА/ДА	
Брой комплекти на 1 палет	-	-	
Цена за система с БЕЗЖИЧНО ДУ с включен ДДС	лв	2779,00	



KMD-60HR1

ВСИЧКИ МОДЕЛИ ОТ ГАМАТА НА КОВЕ СА С ПЪЛНА ГАРАНЦИЯ 24 МЕСЕЦА БЕЗ ЗАДЪЛЖИТЕЛНИ ПРОФИЛАКТИКИ

ЦЕНОВА ЛИСТА ПРОФЕСИОНАЛНИ КЛИМАТИЗАТОРИ КОБЕ Q2 2016  
**ВИСОКОНАПОРЕН КАНАЛЕН КЛИМАТИК**

ПРОФЕСИОНАЛНА СЕРИЯ

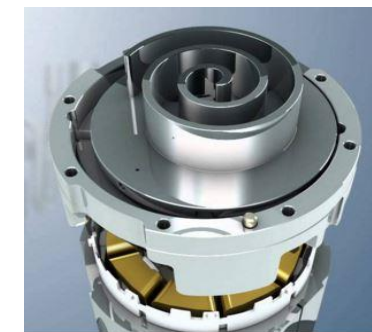


Вносител и сервис за климатична техника КОБЕ

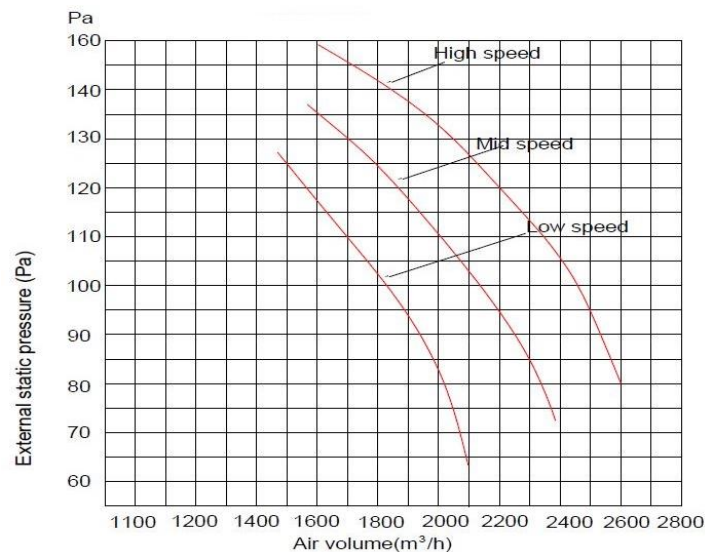
**ТРИФАЗНО ЗАХРАНВАНЕ**

**KMD-HR1 / KMD-HR1**

ВИСОКОНАПОРЕН КАНАЛ		Модел вътрешно тяло		KMD-60HR1	KMD-63HR1
		Модел външно тяло		KMD-60HR1	KMD-60HR1
Система	Режим на работа			ТЕРМОПОМПА	ТЕРМОПОМПА
	Капацитет	Охлаждане	kW	14,00	16,20
		Отопление	kW	15,23	17,60
		Отопление при -7°C	kW	10,54	12,36
	Енергийна Ефективност	Номинал охлаждане	EER	2,98	2,71
		Номинал отопление	COP	2,81	2,89
		Отопление при -7°C	COP	2,55	2,56
		Сезонна ефективност	SEER (Клас)	-	-
			SCOP (Клас)	-	-
	Тръбни връзки	Тръба течна фаза	Ф, mm	9,52	9,52
Тръба газова фаза		Ф, mm	19,05	19,05	
Макс. Дължина		m	20	20	
Макс. Денивелация		m	10	10	
Вътрешно тяло	Вентилатор	Дебит на въздух	m <sup>3</sup> /h	1460-2600	1460-2600
		Вн статично налягане	Pa	64-160	64-160
	Шум	Налягане В/С/Н	dB(A)	52/44	52/44
	Размери	Тегло	kg	45	45
Размер (ШxВxД)		mm	1175x610x370	1175x610x370	
Външно тяло	Захранване	Ф, #, V, Hz	3,380-415V,50		
	Компресор	Тип	C-SBN373H8D C-SBN453H8D		
	Шум	Налягане Охл./Отопл.	dB(A)	60	
		Тегло	kg	99	
	Размери	Размер (ШxВxД)	mm	911x1335x400	
		Температурен диапазон	Охлаждане	°C	16~43
Отопление	°C		-15~24		
Поддържане на складови наличности VAR/SOF			-	ДА/ДА	ДА/ДА
Брой комплекти на 1 палет			-	1	1
Цена за система с ЖИЧНО ДУ с включен ДДС		лв		2599,00	2999,00



KMD-60/63HR1



KMD-60/63HR1

ВСИЧКИ МОДЕЛИ ОТ ГАМАТА НА КОБЕ СА С ПЪЛНА ГАРАНЦИЯ 24 МЕСЕЦА БЕЗ ЗАДЪЛЖИТЕЛНИ ПРОФИЛАКТИКИ



Вносител и сервис за климатична техника КОВЕ

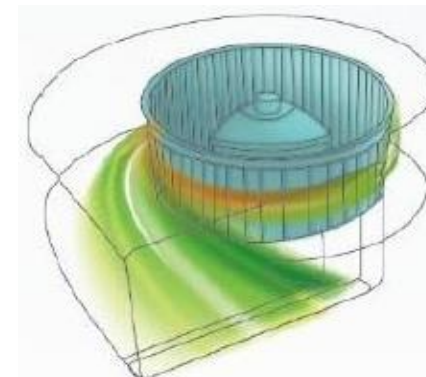
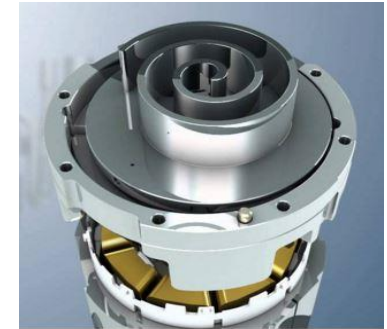
**ТРИФАЗНО ЗАХРАНВАНЕ**

**KMD-HR1 / KMD-HR1**

ВИСОКОНАПОРЕН КАНАЛ	Модел вътрешно тяло	СТHi-96HR1		
	Модел външно тяло	COT-96HR1		
Система	Режим на работа	-	ТЕРМОПОМПА	
	Капацитет	Охлаждане	kW	28,13
		Отопление	kW	30,76
		Отопление при -7°C	kW	-
	Енергийна Ефективност	Номинал охлаждане	EER	2,36
		Номинал отопление	COP	2,64
		Отопление при -7°C	COP	-
		Сезонна ефективност	SEER (Клас)	-
			SCOP (Клас)	-
	Тръбни връзки	Тръба течна фаза	Ф, mm	9,52*2
Тръба газова фаза		Ф, mm	19,05*2	
Макс. Дължина		m	50	
Макс. Денивелация		m	20	
Вътрешно тяло	Вентилатор	Дебит на въздух	m <sup>3</sup> /h	3300-4400
		Вн статично налягане	Pa	80-200
	Шум	Налягане В/С/Н	dB(A)	55/45
		Тегло	kg	100
Размери	Размер (ШxВxД)	mm	1440x448x811	
	Захранване	Ф, #, V, Hz	3,380-415V,50	
Външно тяло	Компресор	Тип	-	Panasonic SCROLL
		Шум	Налягане Охл./Отопл.	dB(A)
	Размери	Тегло	kg	194
		Размер (ШxВxД)	mm	970x1620x765
	Температурен диапазон	Охлаждане	°C	16~43
		Отопление	°C	-15~24
Поддържане на складови наличности VAR/SOF			-	ДА/НЕ
Брой комплекти на 2 палета			-	1
Цена за система с ЖИЧНО ДУ с включен ДДС			лв	6999,00



СТHi-96HR1



COT-96HR1

ВСИЧКИ МОДЕЛИ ОТ ГАМАТА НА КОВЕ СА С ПЪЛНА ГАРАНЦИЯ 24 МЕСЕЦА БЕЗ ЗАДЪЛЖИТЕЛНИ ПРОФИЛАКТИКИ

## СТЕНЕН КЛИМАТИК

БИТОВА СЕРИЯ



Вносител и сервиз за климатична техника КОБЕ

KMG-V3A-A/P					
ЧЕТИРИПЪТНА КАСЕТА	Модел вътрешно тяло		KMG-13V3A-A	KMG-21V3A-P	
	Модел външно тяло		KMG-13V3A-A	KMG-21V3A-P	
Система	Режим на работа		-	ТЕРМОПОМПА	
	Капацитет	Охлаждане	kW	3,20 (1,80-3,50)	
		Отопление	kW	2,80 (1,60-3,40)	
		Отопление при -7°C	kW	2,80	
	Енергийна Ефективност	Номинал охлаждане	EER	-	
		Номинал отопление	COP	-	
		Отопление при -7°C	COP	-	
		Сезонна ефективност	SEER (Клас)	6,00 A++	
	Тръбни връзки	Тръба течна фаза	Ф, mm	6,35	
		Тръба газова фаза	Ф, mm	9,52	
Макс. Дължина		m	15		
Макс. Денивелация		m	5		
Вътрешно тяло		Шум	Налягане В/С/Н	dB(A)	39/30
Вътрешно тяло	Размери		Тегло	kg	
	Размер тяло (ШxВxД)		mm	780x276x202	
	Нагревател		Ел. Мощност	kW	
Функция Авторестарт		-	ДА	ДА	
Външно тяло	Захранване		Ф, #, V, Hz	2, 220-240V,50	
	Компресор	Тип	-	GMCC (Toshiba)	
	Шум		Налягане Охл./Отопл.	dB(A)	53
	Размери		Тегло	kg	27
	Размер (ШxВxД)		mm	715x235x540	850x605x295
	Температурен диапазон		Охлаждане	°C	-15~46
Отопление		°C	-15~24	-15~24	
Поддържане на складови наличности VAR/SOF		-	ДА/ДА	ДА/ДА	
Брой комплекти на 1 палет		-	6	4	
Цена за система с включен ДДС		лв	699,00	1179,00	



KMG-V3A

ВСИЧКИ МОДЕЛИ ОТ ГАМАТА НА КОБЕ СА С ПЪЛНА ГАРАНЦИЯ 24 МЕСЕЦА БЕЗ ЗАДЪЛЖИТЕЛНИ ПРОФИЛАКТИКИ

## СТЕНЕН КЛИМАТИК

БИТОВА СЕРИЯ



Вносител и сервис за климатична техника КОБЕ

КМГ-НЗА								
ЧЕТИРИПЪТНА КАСЕТА	Модел вътрешно тяло		КМГ-09НЗА	КМГ-12НЗА	КМГ-18НЗА			
	Модел външно тяло		КМГ-09НЗА	КМГ-12НЗА	КМГ-18НЗА			
Система	Режим на работа		-	ТЕРМОПОМПА	ТЕРМОПОМПА	ТЕРМОПОМПА		
	Капацитет	Охлаждане	kW	2,70	3,20	5,10		
		Отопление	kW	2,75	3,75	5,50		
		Отопление при -7°C	kW	-	-	-		
	Енергийна Ефективност	Номинал охлаждане	EER	3,21	3,22	3,21		
		Номинал отопление	COP	3,62	3,61	3,44		
		Отопление при -7°C	COP	-	-	-		
		Сезонна ефективност	SEER (Клас)	-	-	-		
			SCOP (Клас)	-	-	-		
	Тръбни връзки	Тръба течна фаза	Ф, mm	6,35	6,35	6,35		
Тръба газова фаза		Ф, mm	9,52	9,52	12,70			
Макс. Дължина		m	15	15	15			
Макс. Денивелация		m	5	5	5			
Вътрешно тяло	Шум		Налягане	В/С/Н	dB(A)	38/30	40/30	46/42
	Размери		Тегло		kg	9	9	13
	Нагревател		Размер тяло (ШxВxД)		mm	800x280x190	800x280x190	900x292x215
	Функция Авторестарт		Ел. Мощност		kW	НЕ	НЕ	НЕ
Външно тяло	Захранване		Ф, #, V, Hz	2, 220-240V,50	2, 220-240V,50	2, 220-240V,50		
	Компресор		Тип	-	GMCC (Toshiba)	GMCC (Toshiba)	GMCC (Toshiba)	
	Шум		Налягане	Охл./Отопл.	dB(A)	53	53	55
	Размери		Тегло		kg	25	28	38
			Размер (ШxВxД)		mm	715x540x235	812x540x256	850x605x295
	Температурен диапазон		Охлаждане		°C	16~43	16~43	16~43
		Отопление		°C	-15~24	-15~24	-15~24	
Поддържане на складови наличности VAR/SOF			-	НЕ/НЕ	НЕ/НЕ	ДА/ДА		
Брой комплекти на 1 палет			-	7	7	6		
Цена за система с включен ДДС			лв	525,00	565,00	869,00		



КМГ-НЗА

ВСИЧКИ МОДЕЛИ ОТ ГАМАТА НА КОБЕ СА С ПЪЛНА ГАРАНЦИЯ 24 МЕСЕЦА БЕЗ ЗАДЪЛЖИТЕЛНИ ПРОФИЛАКТИКИ