

КОЛОНА

ПРОФЕСИОНАЛНА СЕРИЯ



Вносител и сервис за климатична техника КОБЕ

КОЛОНА					ТРИФАЗНО ЗАХРАНВАНЕ		КМФ- А5/AR И КМФ-Н А5/AR	
КОЛОНА	Модел вътрешно тяло			KMF-56A6A	KMF-H60A5/AR			
	Модел външно тяло			KMF-56A6A	KMF-H60A5/AR			
Система	Режим на работа		-	ТЕРМОПОМПА	ТЕРМОПОМПА			
	Капацитет	Охлаждане	kW	14,00	15,20			
		Отопление	kW	15,00	16,70			
		Отопление при -7°C	kW	-	-			
	Енергийна Ефективност	Номинал охлаждане	EER	3,01	3,28			
		Номинал отопление	COP	3,00	3,70			
		Отопление при -7°C	COP	-	-			
		Сезонна ефективност	SEER (Клас)	-	-			
			SCOP (Клас)	-	-			
	Тръбни връзки	Тръба течна фаза	Ф, mm	9,52	9,52			
Тръба газова фаза		Ф, mm	19,05	19,05				
Макс. Дължина		m	50	20				
Макс. Денивелация		m	5	10				
Вътрешно тяло	Шум		Налягане В/С/Н	dB(A)	57	52/39		
	Размери	Тегло		kg	61	58		
		Размер тяло (ШxВxД)		mm	600x1868x313	560x1910x360		
	Нагревател	Ел. Мощност		kW	2,00	3,00		
Функция Авторестарт			-	ДА	ДА			
Външно тяло	Захранване		Ф, #, V, Hz	3,380-415V,50	3,380-415V,50			
	Компресор	Тип		-	Highly (HITACHI)	Panasonic SCROLL		
	Шум		Налягане Охл./Отопл.	dB(A)	67	62		
	Размери	Тегло		kg	95	105		
		Размер (ШxВxД)		mm	970x1237x345	945x1255x340		
	Температурен диапазон	Охлаждане		°C	16~43	16~43		
Отопление		°C	-15~24	-15~24				
Поддържане на складови наличности VAR/SOF			-	ДА/ДА	ДА/ДА			
Брой комплекти на 2 палета			-	4	2			
Цена за система с включен ДДС			лв	2779,00	2979,00			



KMF-56A6A/AR



KMF-H60A5/AR



KMF-56A6A5/AR



KMF-H60A5/AR

ВСИЧКИ МОДЕЛИ ОТ ГАМАТА НА КОБЕ СА С ПЪЛНА ГАРАНЦИЯ 24 МЕСЕЦА БЕЗ ЗАДЪЛЖИТЕЛНИ ПРОФИЛАКТИКИ

ЧЕТИРИПЪТНА КАСЕТА

ПРОФЕСИОНАЛНА СЕРИЯ

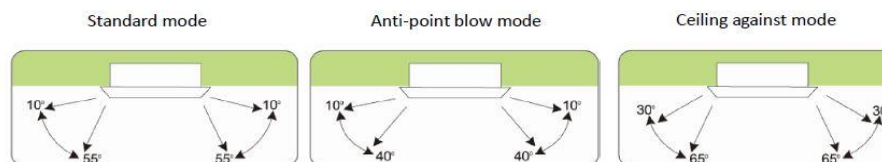
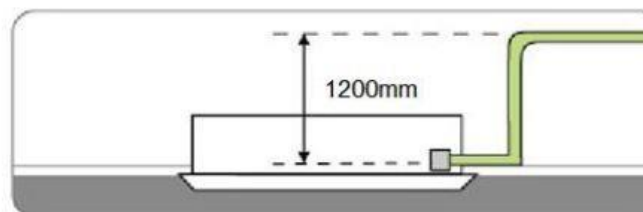
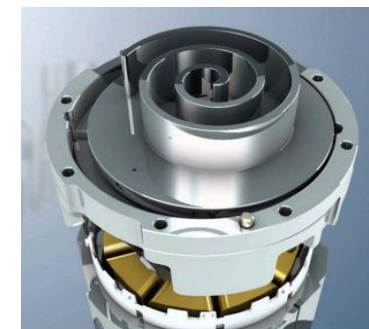


Вносител и сервиз за климатична техника КОБЕ

ТРИФАЗНО ЗАХРАНВАНЕ

КМС-HR1 / KMD-HR1

ЧЕТИРИПЪТНА КАСЕТА		Модел вътрешно тяло	КМС-60HR1
		Модел външно тяло	KMD-60HR1
Система	Режим на работа	-	ТЕРМОПОМПА
	Капацитет	Охлаждане	kW 14,00
		Отопление	kW 15,40
		Отопление при -7°C	kW 10,69
	Енергийна Ефективност	Номинал охлаждане	EER 2,80
		Номинал отопление	COP 2,93
		Отопление при -7°C	COP 2,58
		Сезонна ефективност	SEER (Клас) - SCOP (Клас) -
	Тръбни връзки	Тръба течна фаза	Ф, mm 9,52
		Тръба газова фаза	Ф, mm 19,05
Макс. Дължина		m 20	
Макс. Денивелация		m 10	
Вътрешно тяло	Шум	Налягане В/С/Н dB(A) 52/39	
	Размери	Тегло kg 28	
		Размер тяло (ШxВxД) mm 840x840x285	
	Размер панел (ШxВxД) mm 950x950x50		
Дренажна помпа - максимален стълб	mm 1200		
Външно тяло	Захранване	Ф, #, V, Hz 3,380-415V,50	
	Компресор	Тип -	SCROLL (Panasonic)
	Шум	Налягане Охл./Отопл. dB(A) 60	
	Размери	Тегло kg 99	
		Размер (ШxВxД) mm 911x1335x400	
	Температурен диапазон	Охлаждане °C 16~43	
Отопление °C -15~24			
Поддържане на складови наличности VAR/SOF	-	ДА/ДА	
Брой комплекти на 1 палет	-	-	
Цена за система с БЕЗЖИЧНО ДУ с включен ДДС	лв	2979,00	



KMD-60HR1

ВСИЧКИ МОДЕЛИ ОТ ГАМАТА НА КОБЕ СА С ПЪЛНА ГАРАНЦИЯ 24 МЕСЕЦА БЕЗ ЗАДЪЛЖИТЕЛНИ ПРОФИЛАКТИКИ

ВИСОКОНАПОРЕН КАНАЛ

ПРОФЕСИОНАЛНА СЕРИЯ

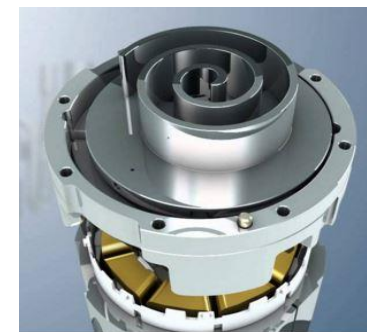


Вносител и сервис за климатична техника КОБЕ

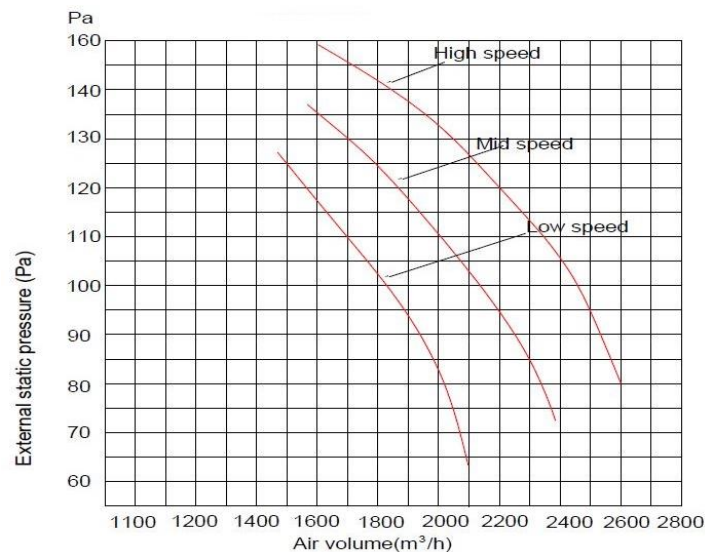
ТРИФАЗНО ЗАХРАНВАНЕ

KMD-HR1 / KMD-HR1

ВИСОКОНАПОРЕН КАНАЛ	Модел вътрешно тяло	KMD-63HR1		
	Модел външно тяло	KMD-60HR1		
Система	Режим на работа	-	ТЕРМОПОМПА	
	Капацитет	Охлаждане	kW	16,20
		Отопление	kW	17,60
		Отопление при -7°C	kW	12,36
	Енергийна Ефективност	Номинал охлаждане	EER	2,71
		Номинал отопление	COP	2,89
		Отопление при -7°C	COP	2,56
		Сезонна ефективност	SEER (Клас)	-
	Тръбни връзки	Тръба течна фаза	Ф, mm	9,52
		Тръба газова фаза	Ф, mm	19,05
Макс. Дължина		m	20	
Макс. Денивелация		m	10	
Вътрешно тяло	Вентилатор	Дебит на въздух	m ³ /h 1460-2600	
	Шум	Вн статично налягане	Pa 64-160	
		Налягане В/С/Н	dB(A) 52/44	
	Размери	Тегло	kg 45	
Размер (ШxВxД)		mm 1175x610x370		
Външно тяло	Захранване	Ф, #, V, Hz	3,380-415V,50	
	Компресор	Тип	- SCROLL (Panasonic)	
	Шум	Налягане Охл./Отопл.	dB(A)	60
		Тегло	kg	99
	Размери	Размер (ШxВxД)	mm	911x1335x400
		Температурен диапазон	Охлаждане	°C
	Отопление		°C	-15~24
Поддържане на складови наличности VAR/SOF		-	ДА/ДА	
Брой комплекти на 1 палет		-	1	
Цена за система с ЖИЧНО ДУ с включен ДДС		лв	3199,00	



KMD-63HR1



KMD-63HR1

ВСИЧКИ МОДЕЛИ ОТ ГАМАТА НА КОБЕ СА С ПЪЛНА ГАРАНЦИЯ 24 МЕСЕЦА БЕЗ ЗАДЪЛЖИТЕЛНИ ПРОФИЛАКТИКИ

ВИСОКОНАПОРЕН КАНАЛ

ПРОФЕСИОНАЛНА СЕРИЯ



Вносител и сервиз за климатична техника КОБЕ

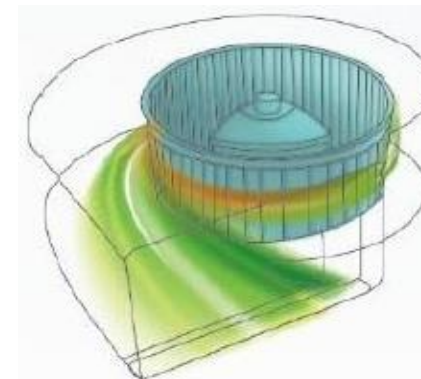
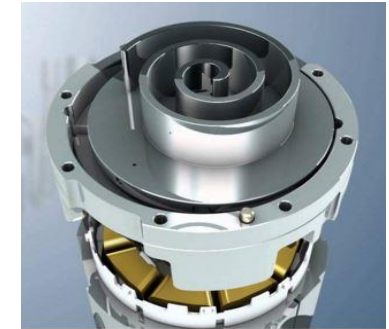
ТРИФАЗНО ЗАХРАНВАНЕ

СТНi-HR1 / COT-HR1

ВИСОКОНАПОРЕН КАНАЛ	Модел вътрешно тяло	СТНi-96HR1		
	Модел външно тяло	COT-96HR1		
Система	Режим на работа	-	ТЕРМОПОМПА	
	Капацитет	Охлаждане	kW	28,13
		Отопление	kW	30,76
		Отопление при -7°C	kW	-
	Енергийна Ефективност	Номинал охлаждане	EER	2,36
		Номинал отопление	COP	2,64
		Отопление при -7°C	COP	-
		Сезонна ефективност	SEER (Клас)	-
	Тръбни връзки		SCOP (Клас)	-
		Тръба течна фаза	Ф, mm	9,52*2
Тръба газова фаза		Ф, mm	19,05*2	
Макс. Дължина		m	50	
Макс. Денивелация		m	20	
Вътрешно тяло	Вентилатор	Дебит на въздух	m ³ /h 3300-4400	
		Вн статично налягане	Pa 80-200	
	Шум	Налягане В/С/Н	dB(A) 55/45	
	Размери	Тегло	kg	100
Размер (ШxВxД)		mm	1440x448x811	
Външно тяло	Захранване	Ф, #, V, Hz	3,380-415V,50	
	Компресор	Тип	- SCROLL (Sanyo)	
	Шум	Налягане	Охл./Отопл.	dB(A) 60
		Тегло	kg	194
	Размери	Размер (ШxВxД)	mm	970x1620x765
	Температурен диапазон	Охлаждане	°C	16~43
		Отопление	°C	-15~24
Поддържане на складови наличности VAR/SOF	-	-	ДА/НЕ	
Брой комплекти на 2 палета	-	-	1	
Цена за система с ЖИЧНО ДУ с включен ДДС	лв		6999,00	



СТНi-96HR1



COT-96HR1

ВСИЧКИ МОДЕЛИ ОТ ГАМАТА НА КОБЕ СА С ПЪЛНА ГАРАНЦИЯ 24 МЕСЕЦА БЕЗ ЗАДЪЛЖИТЕЛНИ ПРОФИЛАКТИКИ

СТЕНЕН

БИТОВА СЕРИЯ



Вносител и сервис за климатична техника КОБЕ

KMG-V3A-A/P					
СТЕНЕН	Модел вътрешно тяло		KMG-13V3A-A	KMG-21V3A-P	
	Модел външно тяло		KMG-13V3A-A	KMG-21V3A-P	
Система	Режим на работа		-	ТЕРМОПОМПА	
	Капацитет	Охлаждане	kW	3,20 (1,80-3,50)	
		Отопление	kW	2,80 (1,60-3,40)	
		Отопление при -7°C	kW	2,80	
	Енергийна Ефективност	Номинал охлаждане	EER	-	
		Номинал отопление	COP	-	
		Отопление при -7°C	COP	-	
		Сезонна ефективност	SEER (Клас)	6,00 A++	
	Тръбни връзки	Тръба течна фаза	Ф, mm	6,35	
		Тръба газова фаза	Ф, mm	9,52	
Макс. Дължина		m	15		
Макс. Денивелация		m	5		
Вътрешно тяло	Шум	Налягане В/С/Н dB(A)	39/30		
	Размери	Тегло	kg		
		Размер тяло (ШxВxД)	mm		
	Нагревател	Ел. Мощност	kW		
Функция Авторестарт		-	ДА		
Външно тяло	Захранване		Ф, #, V, Hz	2, 220-240V,50	
	Компресор	Тип	-	Rotary (GMCC)	
	Шум	Налягане	Охл./Отопл.	dB(A)	53
		Тегло		kg	27
	Размери	Размер (ШxВxД)		mm	715x235x540
		Температурен диапазон		°C	-15~46
Поддържане на складови наличности VAR/SOF		-	ДА/ДА	ДА/ДА	
Брой комплекти на 1 палет		-	6	4	
Цена за система с включен ДДС		лв	699,00	1179,00	



KMG-V3A

ВСИЧКИ МОДЕЛИ ОТ ГАМАТА НА КОБЕ СА С ПЪЛНА ГАРАНЦИЯ 24 МЕСЕЦА БЕЗ ЗАДЪЛЖИТЕЛНИ ПРОФИЛАКТИКИ